
ÉVAPORATEUR FUSION X²



MANUEL DE L'UTILISATEUR
Août 2022



Innovateur de nature

Chef de file dans les équipements et produits pour l'industrie acéricole, LES ÉQUIPEMENTS LAPIERRE se démarque par son désir d'innover et de développer des solutions performantes. C'est ce qui lui permet d'apporter des changements significatifs dans les techniques et les procédés de production pour ainsi produire du sirop de haute qualité et plus abondant.

LES ÉQUIPEMENTS LAPIERRE, c'est une riche expérience acquise au fil de trois générations d'acériculteurs. C'est aussi des gens animés par la passion et le désir profond de faire évoluer l'industrie dans le plus grand respect de la nature.

Honorée de votre clientèle

LES ÉQUIPEMENTS LAPIERRE est honorée d'assister activement les producteurs acéricoles du Québec, de l'est du Canada et du nord-est des États-Unis durant la période du temps des sucres.

Vous avez aujourd'hui fait un choix avantageux pour au moins deux bonnes raisons : la qualité supérieure de nos produits et l'excellence de tous nos conseillers experts sur le territoire.

Nous apprécions sincèrement votre confiance. Et nous serons heureux de vous servir à nouveau dans vos futures démarches d'acquisitions d'équipements, peu importe la taille de votre érablière.

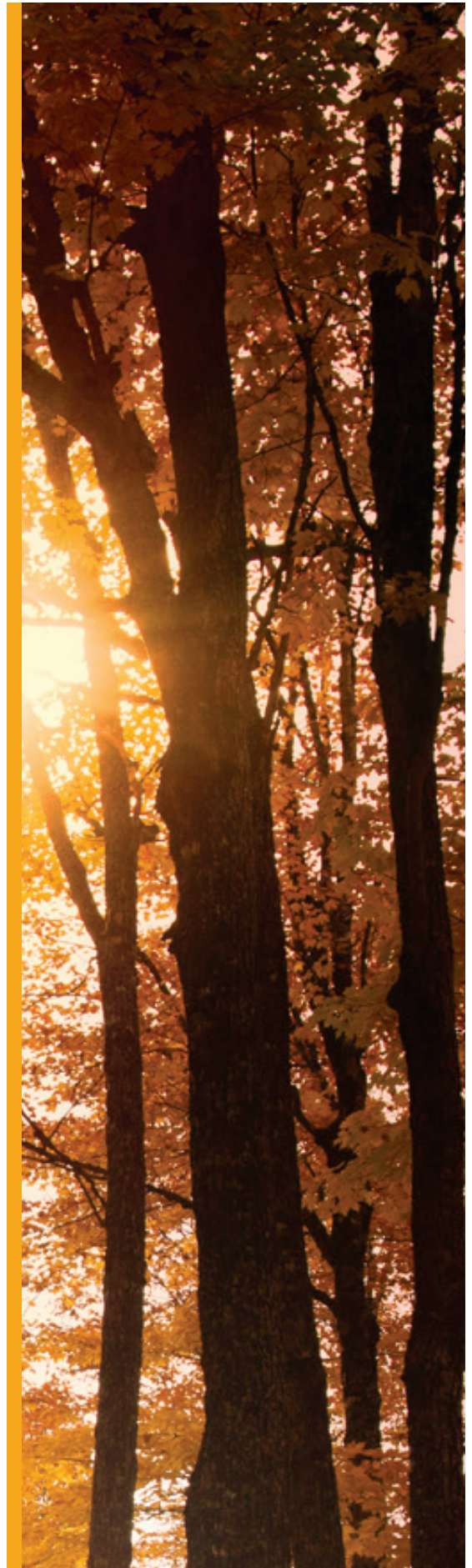
Merci!

Les Équipements Lapierre inc.

99, rue de l'Escale, Saint-Ludger (Québec) Canada G0M 1W0

819 548.5454 | 1 833 548.5454 | info@elapierre.com

www.elapierre.com





ÉVAPORATEUR FUSION X²

Veillez noter ci-dessous les informations requises lors de vos échanges avec les professionnels du service à la clientèle. Vous trouverez facilement ces informations sur la **plaque signalétique** apposée sur votre évaporateur FUSION X² ainsi que sur **votre facture**. Vous pouvez également consulter la *Section 1* de ce manuel pour trouver des informations supplémentaires.



Le modèle illustré peut différer de votre modèle.



INFORMATIONS IMPORTANTES SUR VOTRE ÉVAPORATEUR FUSION X²

Service à la clientèle : 819 548.5454 | 1 833 548.5454 | info@elapierre.com

Numéro de modèle : _____

Numéro de série : _____

Date d'achat : _____

Numéro de la facture : _____

C'est avec plaisir que nous répondrons à toutes vos questions! N'hésitez surtout pas à nous contacter.

ÉVAPORATEUR FUSION X²



• **OPTIFLAM^{MC}** : Si vous avez un OPTIFLAM^{MC}, consulter l'ANNEXE C.

• **DERNIÈRE VERSION DU MANUEL** : Consulter notre site Web pour la dernière version de ce manuel de l'utilisateur.

TABLE DES MATIÈRES

LAPIERRE innovateur de nature. C2

Informations importantes sur votre évaporateur FUSION X² 1

SECTIONS

1. Trouver les informations relatives à votre équipement. 5

2. Consignes de sécurité. 6

2.1 Instructions 6

2.2 Informations préventives 6

- Électricité 6

- Liquides 6

- Autres. 6

2.3 Réparations et entretiens 7

3. Planifier l'installation de votre évaporateur 8

3.1 Ce que vous devez planifier avant la réception de l'évaporateur. 8

3.1.1 Déterminer l'emplacement de l'évaporateur 8

3.1.2 Déterminer la longueur de la cheminée 8

3.1.2.1 Cheminée homologuée 8

3.1.2.2 Cheminée à simple paroi (non homologuée) 9

3.1.3 À propos des solins, des chapeaux de pluie et des sorties d'évents à vapeur 11

3.1.4 Préparer le lieu de réception de l'évaporateur. 12

3.2 Ce que vous devez vérifier à la réception de l'évaporateur 12

3.2.1 État de l'évaporateur 12

3.2.2 Bon de commande. 12

3.2.3 Positionnement exact de l'évaporateur dans le bâtiment 12

4. Installation et montage des composantes	13
4.1 Mise au niveau de l'évaporateur	13
4.2 Maçonnerie et isolation	14
4.3 Installation de la cheminée et des événements à vapeur	14
4.3.1 Cheminée homologuée LWS	14
4.3.2 Cheminée à simple paroi (non homologuée)	14
4.3.3 Événements à vapeur	14
4.4 Mise en place des casseroles (pannes)	15
4.5 Raccord des composantes de coulée	15
5. Modalités de mise en marche, d'opération et de fermeture	16
5.1 Mise en marche de l'évaporateur	16
5.1.1 Vérification des raccords pour les fuites et leur solidité	16
5.1.2 Vérification des fuites et des flottés	16
5.1.3 Vérification des ventilateurs	16
5.2 Opération de l'évaporateur	18
5.2.1 Allumage du four	18
5.2.2 Production du sirop	20
5.2.3 Changement de casserole (panne) à sirop	21
5.3 Arrêt de l'évaporateur	21
6. Entretien et nettoyage de l'équipement	22
6.1 Entretien recommandé au début de la saison	22
6.2 Entretien recommandé à la fin de la saison	22
6.3 Remplacement annuel de pièces, recommandation	22
6.4 Nettoyage et entretien de la porte	23
6.5 Nettoyage de l'évaporateur	23
7. Trousse de dépannage	24
7.1 Aucun ventilateur d'air primaire et secondaire ne fonctionne	24
7.2 Un des ventilateurs d'air primaire ou secondaire ne fonctionne pas	24
7.3 Un indicateur de température ne fonctionne pas	25
7.4 Un ou deux indicateurs de température présentent des valeurs erratiques ou un message d'erreur	25
7.5 La température de la chambre de combustion est 1,5 fois inférieure à celle de la cheminée	26
7.6 Une faible performance de l'évaporateur	27
7.7 Des dépôts de solides (pierrage) dans les casseroles	29

7.8 La flotte ne ferme pas complètement	29
7.9 Des problèmes de couleur et/ou de goût avec le sirop.	30
7.10 Une sortie de vapeur excessive des hottes	30
7.11 Échappement de fumée	31
8. Spécifications de l'équipement.	32
9. Notre garantie (certificat de garantie)	35
10. Disponibilité des pièces	38

TABLE DES ILLUSTRATIONS

ILLUSTRATION 1 Mise au niveau de l'évaporateur FUSION X ²	13
ILLUSTRATION 2 Illustration type d'un évaporateur FUSION X ²	34

TABLE DES TABLEAUX

TABLEAU 1 Dimensions des évaporateurs, des cheminées et des événements par modèle	10
TABLEAU 2 Grille de calcul pour la hauteur minimale de la cheminée.	11
TABLEAU 3 Guide des potentiomètres pour l'allumage du four	19
TABLEAU 4 Guide des températures pendant la production du sirop.	20
TABLEAU 5 Guide des potentiomètres pour les recharges de bois	21

TABLE DES ANNEXES

ANNEXE A Installation de la cheminée à simple paroi (non homologuée)	39
ANNEXE B Installation des événements à vapeur	41
ANNEXE C OPTIFLAM ^{MC} Contrôleur de combustion (en option)	43



TABLE DES AVERTISSEMENTS

Informations importantes sur votre évaporateur FUSION X ²	1
Assurances : avant de procéder à l'installation de votre équipement.	5
Protégez les enfants	7, 16
Installé de manière sécuritaire sur une surface horizontale et parfaitement stable	13
Personnes se trouvant à proximité de l'équipement	16
Des lunettes de sécurité, des gants et des vêtements résistant à la chaleur	18
À leur première utilisation les composantes en béton doivent être chauffées à petit feu	18
Une montée graduelle de la température de la chambre de combustion	18
Résidu de produits nettoyants sur l'ensemble des composantes.	23
Conservez votre facture d'achat.	35

SECTION 1 TROUVER LES INFORMATIONS RELATIVES À VOTRE ÉQUIPEMENT

Lorsque vous contactez nos professionnels du service à la clientèle, il est important d'avoir sous la main certaines informations relatives à votre équipement puisqu'elles vous seront demandées.

Vous trouverez facilement ces informations sur la **plaque signalétique** apposée sur votre évaporateur FUSION X² ainsi que sur **votre facture**. La **plaque signalétique** est située à l'intérieur de la porte d'accès aux ventilateurs. Cette porte est située du côté droit de l'évaporateur lorsque vous y faites face.

Informations sur l'équipement	Plaque signalétique (apposée sur votre équipement)	Facture
Numéro de modèle	✓	✓
Numéro de série	✓	✓
Date d'achat	-	✓
Numéro de la facture	-	✓



ASSURANCES : AVANT DE PROCÉDER À L'INSTALLATION DE VOTRE ÉQUIPEMENT

Il est recommandé de contacter votre assureur afin de valider la conformité de votre installation à ses propres exigences puisqu'elles peuvent différer d'une compagnie d'assurance à l'autre.

2.1 INSTRUCTIONS

- Il est important de lire, de comprendre et de respecter les instructions et les avertissements contenus dans ce manuel de l'utilisateur.
- Ce manuel doit être rangé dans un lieu connu et accessible en tout temps par le personnel.
- Tous les opérateurs du produit doivent être familiers avec le contenu de ce manuel.
- Certaines instructions pourraient ne pas s'appliquer à votre équipement, selon votre modèle.

2.2 INFORMATIONS PRÉVENTIVES

Électricité

- Avant de mettre l'équipement sous tension, vérifier les spécifications en alimentation électrique. Vous les trouverez sur la fiche signalétique de l'évaporateur FUSION X². Vérifier également les spécifications du circuit électrique que vous comptez utiliser. Assurez-vous ensuite de la compatibilité des deux composantes.
- Ne jamais brancher les cordons électriques à des circuits électriques surchargés.
- Ne jamais utiliser de rallonges plus longues que nécessaire ou de faible calibre.
- S'assurer que les cordons électriques sont en bon état d'usage, qu'ils ne sont ni coincés ni dénudés, et qu'ils n'ont aucune altération pouvant nuire à leur utilisation pleinement sécuritaire.
- Ne jamais toucher à un fil dénudé lorsqu'il est sous tension. Mettre alors l'équipement hors tension et procéder à une réparation avant de le remettre sous tension et de l'utiliser.
- L'utilisateur doit vérifier le circuit de mise à la terre. Certains équipements doivent être utilisés ou connectés à d'autres équipements étant également équipés du circuit de mise à la terre. La désactivation ou le mauvais fonctionnement de ce circuit peut être à l'origine de conditions d'opération de l'équipement dangereuses pour ses utilisateurs.
- Toujours débrancher le cordon électrique de l'équipement lorsqu'il n'est pas utilisé pour une longue période de temps.

Liquides

- Ne jamais exposer l'équipement à la pluie ou à une condensation excessive.
- Ne jamais mettre de liquides en contact avec les composantes électroniques.
- Sauf indication contraire, ne jamais submerger les composantes électriques de cet équipement.

Autres

- Toujours garder les cheveux, les mains et les bijoux hors de portée des composantes de l'équipement qui sont ou qui pourraient se mettre de manière imprévue en marche.
- Ne jamais déposer d'objets lourds sur votre équipement, car leur poids pourrait endommager certaines parties de votre évaporateur FUSION X².

2.3 RÉPARATIONS ET ENTRETIENS

- Cesser immédiatement l'utilisation de l'équipement si un mauvais fonctionnement est détecté.
- Seule une personne autorisée par LES ÉQUIPEMENTS LAPIERRE peut effectuer une réparation sur cet équipement.
- Toutes modifications ou réparations non autorisées pourraient être à l'origine de conditions d'opération de l'équipement dangereuses pour ses utilisateurs. Ces conditions pourraient également provoquer des blessures à divers degrés à ses utilisateurs.
- Toujours couper l'alimentation électrique avant d'effectuer un entretien ou une réparation.
- Il est recommandé d'effectuer de manière diligente les inspections et les entretiens de l'équipement afin d'assurer l'intégrité optimale de son fonctionnement. Consulter la *Section 6 : Entretien et nettoyage de l'équipement* pour plus d'informations à ce propos.
- Ne jamais démonter les composantes électriques de cet équipement.



PROTÉGEZ LES ENFANTS

- Ne laissez jamais les enfants utiliser cet équipement.
- Ne laissez jamais les enfants sans surveillance à proximité de cet équipement, qu'il soit ou non en marche.

SECTION 3 PLANIFIER L'INSTALLATION DE VOTRE ÉVAPORATEUR

Pour réduire les risques d'incendies, de décharge électrique ou de blessure, il est très important de respecter les instructions suivantes lors de l'installation de votre équipement.

- L'installation de l'alimentation en électricité doit être confiée à un entrepreneur dûment qualifié. Les travaux doivent être effectués en conformité avec la réglementation locale en vigueur.
- Si vous avez à effectuer des travaux dans les murs et les plafonds existants, veillez à ne pas endommager les canalisations électriques ou autres utilités pouvant s'y retrouver.
- Votre évaporateur FUSION X² doit être installé sur une surface horizontale et parfaitement stable.

3.1 CE QUE VOUS DEVEZ PLANIFIER AVANT LA RÉCEPTION DE L'ÉVAPORATEUR

3.1.1 Déterminer l'emplacement de l'évaporateur

Il est primordial de planifier l'installation de votre nouvel évaporateur avant sa réception. Pour vous aider, le *Tableau 1 : Dimensions des évaporateurs, des cheminées et des événements par modèle* vous indique les dimensions à prendre en considération. Grâce à ces dimensions, vous serez en mesure d'organiser l'installation et de déterminer les conditions ci-dessous.

- **IMPORTANT** | L'espace entre l'évaporateur et les murs doit permettre la circulation ainsi que l'opération sécuritaire de l'équipement. Cet espace doit être de plus de 24 po (60,96 cm) de chacun des murs.
- Il doit y avoir suffisamment d'espace sur le côté de la coulée pour pouvoir y travailler de façon sécuritaire.
- Déterminer quel sera l'emplacement exact de l'évaporateur dans le bâtiment.
- Planifier l'installation des conduits d'alimentation en concentré.
- Planifier l'installation de l'alimentation électrique.
- Déterminer à quel endroit la cheminée de l'évaporateur traversera le plafond et/ou le toit.
 - Le *Tableau 1* vous indique quelles sont les dimensions à prévoir dans le plafond et/ou le toit pour le passage de la cheminée.
 - Il est recommandé de centrer la sortie de la cheminée de l'évaporateur entre deux fermes de toit.
- Déterminer à quels endroits les événements de l'évaporateur traverseront le plafond et/ou le toit.
 - Le *Tableau 1* vous indique les dimensions à prévoir dans le plafond et/ou le toit pour le passage des événements.

3.1.2 Déterminer la longueur de la cheminée

Retrouvez ci-dessous les informations vous permettant de déterminer la longueur minimale de la cheminée de votre évaporateur.

3.1.2.1 Cheminée homologuée

De l'emplacement où sera située la sortie de la cheminée sur le toit, dans un rayon de 10 pi (3,05 m), déterminer l'obstacle le plus haut. Ce pourrait, par exemple, être le pignon du toit.

Compléter le *TABLEAU 2 : Grille de calcul pour la hauteur minimale de la cheminée* avec les données suivantes.

- Mesurer la hauteur entre l'emplacement de la sortie de la cheminée sur le toit et le dessus de l'obstacle (mesure a).
- Mesurer la hauteur entre le plancher et l'emplacement de la sortie de la cheminée sur le toit (mesure b).
- Additionner les hauteurs mesurées en a et en b. Le résultat est la hauteur minimale de la cheminée homologuée LWS que vous devez installer.

SECTION 3 Planifier l'installation de votre évaporateur (suite)

De cette manière, lorsque la cheminée est assise sur le raccord de l'évaporateur FUSION X², elle se retrouve à 3 pi (91,44 cm) au-dessus de l'obstacle le plus haut sur le toit dans le rayon spécifié.

NOTE : La cheminée doit être installée avec un dégagement minimum de 2 po (5,08 cm) de toutes matières combustibles.

3.1.2.2 Cheminée à simple paroi (non homologuée)

De l'emplacement où sera située la sortie de la cheminée sur le toit, dans un rayon de 20 pi (6,1 m), déterminer l'obstacle le plus haut. Ce pourrait, par exemple, être le pignon du toit.

Compléter le *TABLEAU 2 : Grille de calcul pour la hauteur minimale de la cheminée* avec les données suivantes.

- a. Mesurer la hauteur entre l'emplacement de la sortie de la cheminée sur le toit et le dessus de l'obstacle, puis ajouter 7 pi (2,13 m) au résultat (mesure a).
- b. Mesurer la hauteur entre le plancher et l'emplacement de la sortie de la cheminée sur le toit (mesure b).
- c. Additionner les hauteurs mesurées en a et en b. Le résultat est la hauteur minimale de la cheminée à simple paroi que vous devez installer.

De cette manière, lorsque la cheminée est assise sur le raccord de l'évaporateur FUSION X², elle se retrouve à 10 pi (3,05 m) au-dessus de l'obstacle le plus haut sur le toit dans le rayon spécifié.

NOTE : La cheminée doit être installée avec un dégagement minimum de 24 po (60,96 cm) de toutes matières combustibles.

SECTION 3 Planifier l'installation de votre évaporateur (suite)

TABLEAU 1 | Dimensions des évaporateurs, des cheminées et des événements par modèle

N° de modèle	ÉVAPORATEUR FUSION X ²		CHEMINÉE, DIAMÈTRE		ÉVÉNEMENTS À VAPEUR	
	Gamme	Dimensions hors tout		Homologuée	Non homologuée (simple paroi)	Diamètre
		Largeur	Longueur			
FF005-3008WWST	Standard	65 po (1m65)	139 po (3m53)	10 po (25,4 cm)	14 po (35,56 cm)	12 po (30,48 cm)
	Deluxe					
FF005-3010WWST	Standard		163 po (4m14)			
	Deluxe					
FF005-3610WWST	Standard	72 po (1m83)	163 po (4m14)	12 po (30,48 cm)	15 po (38,10 cm)	17 po (43,18 cm)
	Deluxe					
FF005-3612WWST	Standard		187 po (4m75)			
	Deluxe					
FF005-3612WWST 50/50	Standard					
	Deluxe					
FF005-4214WWST	Standard	77 po (1m96)	211 po (5m36)	14 po (35,56 cm)	17 po (43,18 cm)	17 po (43,18 cm)
	Deluxe					
FF005-4812WWST	Standard	83 po (2m11)	187 po (4m75)	14 po (35,56 cm)	18 po (45,72 cm)	20 po (50,8 cm)
	Deluxe					
FF005-4812WWST 50/50	Standard		211 po (5m36)			
	Deluxe					
FF005-4814WWST	Standard		235 po (5m97)			
	Deluxe					
FF005-4816WWST	Standard					
	Deluxe					
FF005-4816WWST 50/50	Standard					
	Deluxe					
FF005-6014WWST	Standard	95 po (2m41)	211 po (5m36)	16 po (40,64 cm)	20 po (50,8 cm)	20 po (50,8 cm)
	Deluxe					
FF005-6016WWST	Standard		235 po (5m97)			
	Deluxe					
FF005-6016WWST 50/50	Standard					
	Deluxe					
FF005-7214WWST	Standard	107 po (2m72)	211 po (5m36)	18 po (45,72 cm)	20 po (50,8 cm)	24 po (60,96 cm)
	Deluxe					
FF005-7216WWST	Standard		235 po (5m97)			
	Deluxe					
FF005-7216WWST 50/50	Standard					
	Deluxe					

SECTION 3 Planifier l'installation de votre évaporateur (suite)

TABLEAU 2 | Grille de calcul pour la hauteur minimale de la cheminée

Cheminée homologuée (voir 3.1.2.1)	
Mesure (a)	
Mesure (b)	
TOTAL (additionner a + b) <i>Hauteur <u>minimale</u> requise de la cheminée homologuée LWS à installer (c)</i>	

Cheminée non homologuée (voir 3.1.2.2)	
Mesure (a) = votre mesure _____ + 7 pi (2,13 m)	
Mesure (b)	
TOTAL (additionner a + b) <i>Hauteur <u>minimale</u> requise de la cheminée non homologuée à installer (c)</i>	

Notes importantes

- Votre évaporateur est fourni avec toutes les composantes nécessaires pour réaliser l'installation sécuritaire de la cheminée homologuée LWS. Toutefois, vous devez vous procurer auprès de votre représentant des ÉQUIPEMENTS LAPIERRE la cheminée homologuée LWS.
- Les performances de votre évaporateur ont été mesurées avec une installation standard ayant 16 pi (6,10 m) de cheminée homologuée. Aussi, les résultats que vous obtiendrez peuvent varier en fonction de votre propre installation de cheminée.

3.1.3 À propos des solins, des chapeaux de pluie et des sorties d'évents à vapeur

Retrouvez ci-dessous des informations concernant les solins, les chapeaux de pluie et les sorties d'évents à vapeur de l'évaporateur.

Solins

Déterminer la pente du toit en mesurant la hauteur sur une distance horizontale de 12 po (30,48 cm). Cette information sera nécessaire pour commander les solins.

Chapeaux de pluie

Lors de votre commande, vous aurez aussi à spécifier si vous désirez des chapeaux de pluie standards ou à bascules.

Sorties d'évents à vapeur

- Les ouvertures des sorties d'évents à vapeur de la hotte de l'évaporateur ne seront pratiquées qu'une fois l'équipement en place dans le bâtiment et en fonction des obstacles à leurs passages (voir *Tableau 1 : Dimensions des évaporateurs, des cheminées et des évents par modèle*).
- Les 2 évents à vapeur, comprenant 2 x 3 sections de 4 pi (1,22 m) chacune, sont incluses avec l'évaporateur, de même que les deux chapeaux à bascule. Lors de la commande, vous devrez spécifier la pente du toit pour les solins et le choix entre des chapeaux de pluie standards ou chinois, si vous le souhaitez. La hotte n'est pas incluse avec l'évaporateur.

3.1.4 Préparer le lieu de réception de l'évaporateur

Vous serez avisé de la date de livraison de votre évaporateur.

- Déterminer le positionnement exact de l'évaporateur dans le bâtiment.
- En conséquence, il faut préparer le lieu de réception en y effectuant les travaux qui permettront l'accès et le passage de l'évaporateur sans difficulté jusqu'à son aire finale d'installation.

3.2 CE QUE VOUS DEVEZ VÉRIFIER À LA RÉCEPTION DE L'ÉVAPORATEUR

Voici une liste de contrôle à effectuer lors de la réception de votre évaporateur.

3.2.1 État de l'évaporateur

- Vérifier l'état de l'évaporateur dès son arrivée.
- Bien que LES ÉQUIPEMENTS LAPIERRE applique un contrôle de la qualité rigoureux en usine et avant l'expédition, merci de noter, de photographier et d'indiquer à votre représentant toutes défauts ou imperfections pouvant être observées le jour même de la réception de votre équipement.

3.2.2 Bon de commande

- Avoir en main le bon de commande.
- S'assurer par un décompte visuel que vous avez bien reçu tous les articles tels que les raccords de concentré, de cheminée et d'évents ainsi que tous les autres articles indiqués sur le bon de commande.
- S'assurer également que tous les articles sont en bon état.

3.2.3 Positionnement exact de l'évaporateur dans le bâtiment

Notre personnel va déposer l'évaporateur à l'endroit que vous désignerez. Il est important que la position soit exacte. Une fois que l'évaporateur est déposé au sol, il est risqué de le déplacer sans causer des dommages à l'évaporateur et/ou au bâtiment.

SECTION 4 INSTALLATION ET MONTAGE DES COMPOSANTES

Pour réduire les risques d'incendie, de décharges électriques ou de blessures, il est très important de respecter les instructions suivantes lors de l'installation de votre équipement.

- L'installation de l'alimentation en électricité doit être confiée à un entrepreneur dument qualifié. Les travaux doivent être effectués en conformité avec la réglementation locale en vigueur.
- Si vous avez à effectuer des travaux dans les murs et les plafonds existants, veillez à ne pas endommager les canalisations électriques ou autres utilités pouvant s'y retrouver.



Votre évaporateur FUSION X² doit être **INSTALLÉ DE MANIÈRE SÉCURITAIRE SUR UNE SURFACE HORIZONTALE ET PARFAITEMENT STABLE**. S'il verse ou bascule, il peut causer de sévères blessures ou brûlures à son opérateur et à toutes autres personnes se trouvant à proximité de l'équipement. Son poids et la chaleur de son contenu représentent un réel danger.

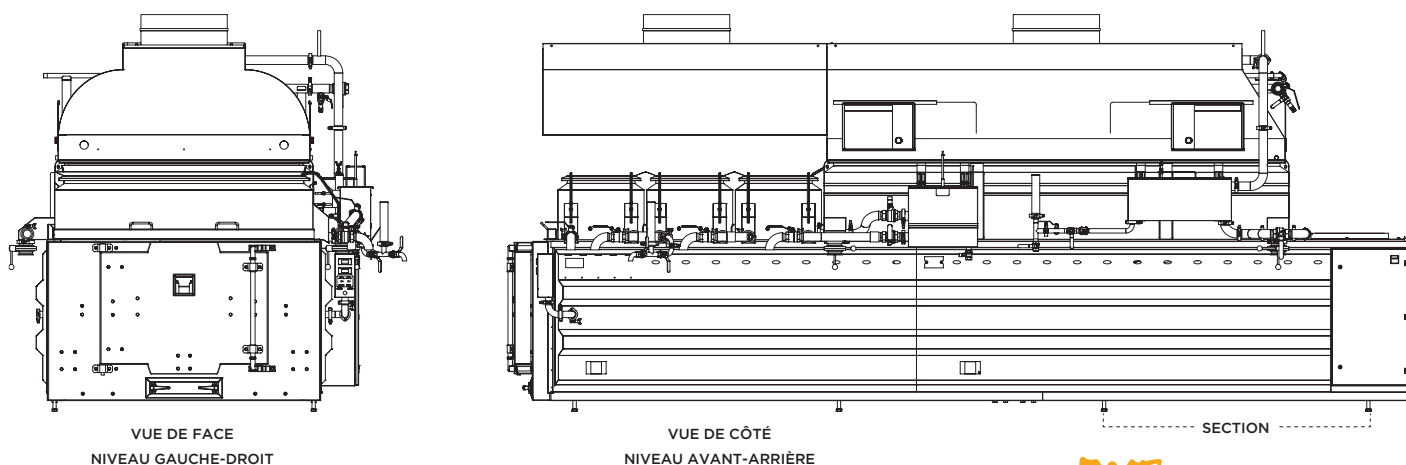
4.1 MISE AU NIVEAU DE L'ÉVAPORATEUR

Lors de sa réception, l'évaporateur aura été déposé à sa position exacte dans son espace. Cette position doit respecter les conditions énoncées à la *Section 3.1.1 : Déterminer l'emplacement de l'évaporateur* quant au mode d'opération, aux dégagements requis et aux positions de la cheminée et des événements dans le plafond et/ou le toit.

IMPORTANT | Il est très important, pour assurer le bon fonctionnement de l'évaporateur, que celui-ci soit au niveau et parfaitement horizontal. La mise au niveau peut être réalisée avec les casseroles (pannes) en place ou seulement avec le fourneau de l'évaporateur.

L'évaporateur est équipé de pattes ajustables en hauteur pour permettre la mise au niveau de l'équipement. Retrouvez ci-dessous les étapes à suivre pour y arriver.

ILLUSTRATION 1 | Mise au niveau de l'évaporateur FUSION X²



 **LAPIERRE**

La partie de votre évaporateur se situant entre deux pattes de côté est appelée une SECTION.

SECTION 4 Installation et montage des composantes (suite)

- Niveau GAUCHE-DROIT de l'évaporateur.
 - a. À l'aide d'un niveau, ajustez les pattes gauche et droite de la section avant de l'évaporateur pour l'amener parfaitement au niveau.
 - b. Répétez l'étape (a) pour la section arrière de l'évaporateur.

- Niveau AVANT-ARRIÈRE de l'évaporateur.

NOTE : La partie de votre évaporateur se situant entre deux pattes de côté est appelée une SECTION. Voir *Illustration 1* ci-dessus.

- a. À partir de l'avant du côté gauche, ajuster la première section pour qu'elle soit au niveau.
 - b. De la même façon, prolonger la mise au niveau de toutes les sections vers l'arrière, de patte en patte.
 - c. Vérifier si la section arrière est toujours au niveau gauche-droit.
 - Si non, ajuster **la patte arrière du côté opposé** pour remettre cette section au niveau.
 - d. Répéter les étapes (a) (b) et (c) pour le côté droit de l'évaporateur.
- Revoir l'ensemble des niveaux GAUCHE-DROIT et AVANT-ARRIÈRE, et ajuster au besoin jusqu'à ce que l'évaporateur soit parfaitement au niveau. Il est possible que vous deviez répéter cette étape à quelques reprises.

Mettre les casseroles (pannes) en place dans l'évaporateur.

- Remplir les casseroles d'eau afin de vérifier si l'évaporateur est toujours au niveau.
- Votre évaporateur est considéré au niveau s'il respecte la tolérance suivante :
 - mesurer la hauteur entre la surface de l'eau et le rebord dans chacun des coins de la casserole,
 - la différence entre la plus haute et la plus basse hauteur doit être inférieure à **1/8 po (4 mm)**,
 - dans le cas contraire, il faut répéter les étapes de mise au niveau précédentes.

4.2 MAÇONNERIE ET ISOLATION

Les travaux de maçonnerie et d'isolation ont déjà été faits en usine sur votre évaporateur FUSION X².

4.3 INSTALLATION DE LA CHEMINÉE ET DES ÉVÉNEMENTS À VAPEUR

4.3.1 Cheminée homologuée LWS

Se reporter au manuel de l'utilisateur de la cheminée homologuée, qui se trouve dans la boîte du chapeau de pluie. Une seconde copie est fournie avec la documentation de l'évaporateur.

4.3.2 Cheminée à simple paroi (non homologuée)

Se reporter à l'*Annexe A* pour l'installation de la cheminée à simple paroi.

4.3.3 Événements à vapeur

Se reporter à l'*Annexe B* pour l'installation des événements à vapeur.

4.4 MISE EN PLACE DES CASSEROLES (PANNES)

Retrouvez ci-dessous les instructions d'installation des casseroles de l'évaporateur.

- Placez les casseroles sur l'évaporateur.
- Placez les joints d'étanchéité entre les casseroles.
- Assurez-vous que les casseroles sont bien adossées vers l'arrière de l'évaporateur.
- À l'aide des poussoirs, pressez les casseroles entre elles.

CASSEROLE ou PANNE ?

Selon l'Office québécois de la langue française, une casserole est un bassin large et profond dans lequel on fait bouillir la sève ou le sirop d'érable. Toujours selon l'Office, le terme panne est déconseillé. C'est pourquoi nous utilisons le terme CASSEROLE dans ce manuel de l'utilisateur en y ajoutant, à l'occasion, le terme PANNE entre parenthèses.

4.5 RACCORD DES COMPOSANTES DE COULÉE

Raccords à eau d'érable

Tous les raccords à eau d'érable de l'évaporateur nécessaires à son fonctionnement se retrouvent dans un seul et même emballage. Les joints pour chacun des raccords sont identifiés par des lettres. Il suffit alors de raccorder les joints qui présentent les mêmes lettres : A avec A, B avec B, etc.

Voici les étapes à suivre pour le raccord des composantes.

- Installer la boîte de flotte froide.
- Si applicable : installer la boîte de flotte chaude.
- Installer tous les raccords suivants entre :
 - la casserole (panne) à bouillir et la boîte de flotte chaude,
 - la boîte de flotte chaude et la casserole à sirop,
 - les différentes casseroles à sirop, si applicable.Serrer suffisamment tous ces raccords pour qu'ils tiennent en place, mais pas à fond.
- Ajuster la position de la boîte de flotte chaude.
- Serrer solidement tous les raccords installés.
- Installer les raccords de coulée sur les casseroles à sirop.
 - Serrer suffisamment les raccords pour qu'ils tiennent en place, mais pas à fond.
- Vérifier le bon alignement de toutes les composantes.
- Serrer solidement les raccords de coulée.
- Si applicable : installer le raccord entre la boîte de flotte froide et la sortie du préchauffeur.
 - Installer le raccord d'approvisionnement en sève ou concentré entre le bassin et l'entrée du préchauffeur ou de la boîte de flotte froide, selon le cas.
- Raccorder l'arrivée du concentré.



PROTÉGEZ LES ENFANTS

- Ne laissez jamais les enfants utiliser cet équipement.
- Ne laissez jamais les enfants sans surveillance à proximité de cet équipement, qu'il soit ou non en marche.



Soyez également très vigilants avec toutes autres **PERSONNES SE TROUVANT À PROXIMITÉ DE L'ÉQUIPEMENT**, qu'elles soient des enfants, des membres de la famille ou des invités, ainsi qu'avec les animaux domestiques.

5.1 MISE EN MARCHÉ DE L'ÉVAPORATEUR

Retrouvez ci-dessous les étapes à suivre pour effectuer la mise en marche de l'évaporateur.

5.1.1 Vérification des raccords pour les fuites et leur solidité

Vérifier s'il y a présence de fuites et la solidité des raccords suivants :

- le raccord de concentré,
- le raccord des casseroles (pannes).

5.1.2 Vérification des fuites et des flottes

- Remplir les casseroles (pannes) d'eau, puis effectuer les vérifications et l'ajustement suivants :
 - une vérification pour les fuites,
 - une vérification pour le bon fonctionnement de chaque flotte de niveau,
 - un ajustement de la flotte pour le niveau de liquide désiré des casseroles.
 - o Le niveau de la casserole à bouillir doit être à 1 po (2,54 cm) au-dessus des tubes.
 - o Le niveau minimum de chaque casserole à sirop pour la mise en marche est de 2 po (5,08 cm).

5.1.3 Vérification des ventilateurs

IMPORTANT | Il est important de s'assurer, avant chaque démarrage de votre évaporateur, que les ventilateurs fonctionnent correctement.

Votre évaporateur est muni de deux ou trois ventilateurs selon le modèle : un ou deux ventilateurs d'air pour la combustion primaire et un ventilateur d'air pour la combustion secondaire. Ces ventilateurs ont pour rôle d'activer la combustion et d'augmenter la puissance de votre FUSION X².

Utilisés en premier, le ou les ventilateurs d'air primaire poussent l'air sous la charge de combustible et alimentent la montée du feu. Le ventilateur d'air secondaire pousse ensuite l'air par-dessus la charge afin de compléter la combustion, ce qui améliore l'efficacité de l'évaporateur et élimine les émissions de fumées.

Le fonctionnement des ventilateurs est réglé par deux potentiomètres (boutons rotatifs). Un pour le ou les ventilateurs d'air primaire, et l'autre pour le ventilateur d'air secondaire.

SECTION 5 Modalités de mise en marche, d'opération et de fermeture (suite)

Suivre les étapes suivantes pour vérifier l'état de fonctionnement de vos ventilateurs.

1. S'assurer que le disjoncteur principal de l'évaporateur dans la boîte électrique est en position de marche (On).
2. S'assurer également que tous les disjoncteurs situés à l'intérieur du cabinet électrique sont à la position de marche (On).
3. Mettre les deux potentiomètres à la POSITION Ø (Zéro).
4. Tourner la clé à la position de marche (On).
5. Tourner le potentiomètre pour le ventilateur d'air SECONDAIRE à la POSITION 4.
6. La porte située à l'arrière de l'évaporateur permet l'accès aux ventilateurs. S'assurer que le ventilateur le plus haut aspire l'air. Si tel est le cas, poursuivre l'opération. Dans le cas contraire, il ne faut pas démarrer l'évaporateur.
7. Tourner le potentiomètre pour le ventilateur d'air SECONDAIRE à la POSITION Ø (Zéro).
8. Tourner le potentiomètre pour le ventilateur d'air PRIMAIRE à la POSITION 4.
9. La porte située à l'arrière de l'évaporateur permet l'accès aux ventilateurs.
 - Si votre modèle n'a qu'un ventilateur : s'assurer que le ventilateur le plus bas aspire l'air. Si tel est le cas, poursuivre l'opération. Dans le cas contraire, il ne faut pas démarrer l'évaporateur.
 - Si votre modèle a deux ventilateurs : s'assurer que les deux ventilateurs les plus bas aspirent l'air. Si tel est le cas, poursuivre l'opération. Si l'un des deux ventilateurs n'aspire pas d'air, il ne faut pas démarrer l'évaporateur.
 - **Note** : Les évaporateurs de 4 pieds et moins de largeur n'ont qu'un seul ventilateur d'air primaire, alors que les évaporateurs de 5 pieds et plus de largeur ont deux ventilateurs d'air primaire.
10. Tourner le potentiomètre pour le ou les ventilateurs d'air PRIMAIRE à la POSITION Ø (Zéro).



Le sirop chaud peut causer des brûlures très sévères. Toujours porter **DES LUNETTES DE SÉCURITÉ** ainsi que **DES GANTS ET DES VÊTEMENTS RÉSISTANT À LA CHALEUR** pour travailler avec cet équipement.

5.2 OPÉRATION DE L'ÉVAPORATEUR



À LEUR PREMIÈRE UTILISATION LES COMPOSANTES EN BÉTON RÉFRACTAIRE DOIVENT ÊTRE CHAUFFÉES À PETIT FEU pour compléter leur cure et assurer une meilleure longévité. Ainsi, il est important de maintenir la température maximale de la chambre de combustion à 650 °C (1 200 °F) pour une période minimale de 4 heures.

5.2.1 Allumage du four

À faire avant l'allumage

- Enlever toute la cendre sur le plancher du fourneau.

Vérification avant l'allumage

- Vérifier :
 - le fonctionnement des ventilateurs,
 - s'il y a présence de fuites de concentré,
 - le bon positionnement des casseroles (pannes),
 - que les joints entre chaque casserole soient en bon état et compressés,
 - que l'évaporateur soit bien alimenté en concentré,
 - la quantité de la réserve de concentré à bouillir,
 - que le niveau de liquide dans chaque casserole soit suffisant pour fonctionner.

Nettoyer la face intérieure de la vitre céramique de la porte tel que recommandé à la *Section 6.4 : Nettoyage et entretien de la porte, vitre céramique.*

- Vérifier :
 - le bon état du joint d'étanchéité entre les casseroles (pannes) et le fourneau,
 - que les valves suivantes soient bien ouvertes :
 - o d'alimentation en concentré,
 - o de transfert de la casserole à bouillir à la casserole à sirop,
 - o de la flotte chaude,
 - que l'appareil soit sous tension.

Allumage du four



Afin de prévenir des dommages à l'évaporateur, il est important d'effectuer **UNE MONTÉE GRADUELLE DE LA TEMPÉRATURE DE LA CHAMBRE DE COMBUSTION**. Pour ce faire, respectez les consignes suivantes.

- Utiliser une bonne quantité de papier et de carton pour préparer votre charge.
- Monter votre charge sur la moitié avant de la chambre de combustion.
- Mettre le feu à la charge; refermer la porte; et tourner le potentiomètre (bouton-rotatif) pour le ou les ventilateurs d'air PRIMAIRE à la POSITION 2 et celui du ventilateur d'air SECONDAIRE à la POSITION Ø (Zéro), pour une durée d'une à deux minutes pour les deux.

SECTION 5 Modalités de mise en marche, d'opération et de fermeture (suite)

- Vérifier que la charge de bois est allumée par la fenêtre de la chambre de combustion.
- Après 2 minutes et/ou lorsque la charge de bois est bien allumée, laisser le potentiomètre pour le ou les ventilateurs d'air PRIMAIRE à la POSITION 2, et tourner celui du ventilateur d'air SECONDAIRE à la POSITION 3.
- Surveiller les indicateurs de niveau de température.
 - La température de la chambre de combustion doit augmenter plus rapidement et être plus élevée que la température de la cheminée.
- Lorsque la température de la chambre de combustion atteint 540 °C (1000 °F) ou si sa température cesse d'augmenter et commence à diminuer, tourner les potentiomètres de tous les ventilateurs d'air à la POSITION Ø (Zéro).
- Afin d'éviter un retour de flamme, attendre de 5 à 10 secondes avant d'ouvrir la porte de la chambre de combustion.
- À l'aide d'un long tisonnier, pousser la charge de la chambre de combustion vers l'arrière.
- Placer alors une charge d'alimentation de bois d'une à deux bûches d'épaisseur sur toute la surface de la chambre de combustion. Commencer par charger l'arrière pour finir à l'avant.
- Refermer la porte.
- Tourner le potentiomètre du ou des ventilateurs d'air PRIMAIRE à la POSITION 2, et celui du ventilateur d'air SECONDAIRE à la POSITION 3.
- Après 2 minutes, tourner le potentiomètre du ou des ventilateurs d'air PRIMAIRE à la POSITION 4, et celui du ventilateur d'air SECONDAIRE à la POSITION 2.
- Il est recommandé d'utiliser des pièces de bois de 32 po (81,28 cm) de long et d'un diamètre maximum de 8 po (20,32 cm).

TABLEAU 3 | Guide des potentiomètres pour l'allumage du four

GUIDE DES POTENTIOMÈTRES POUR L'ALLUMAGE DU FOUR			
Charge de départ	Mise au feu	PRIMAIRE = 2	SECONDAIRE = Ø (Zéro)
	APRÈS 2 minutes de la mise au feu	PRIMAIRE = 2	SECONDAIRE = 3
Charge d'alimentation	AVANT la charge	PRIMAIRE = Ø (Zéro)	SECONDAIRE = Ø (Zéro)
	Immédiatement APRÈS	PRIMAIRE = 2	SECONDAIRE = 3
	APRÈS 2 minutes	PRIMAIRE = 4	SECONDAIRE = 2

Vérification après l'allumage

- Dessous du four : vérifier les fuites de fumée ou d'air chaud.
- Aux joints : vérifier les fuites de fumée ou d'air chaud.
- À la cheminée intérieure : vérifier les fuites de fumée ou d'air chaud.
- Chaque casserole (panne) : vérifier la distribution du bouillage.
- Lorsque l'évaporateur bout, il ne doit y avoir que très peu, voire aucune fumée visible, sauf immédiatement après la recharge de la chambre de combustion.

5.2.2 Production du sirop

Retrouvez-ci-dessous la liste des points à vérifier lors de la production de sirop d'érable.

- Surveiller le NIVEAU D'EAU dans chacune des casseroles (pannes).
- Surveiller la TEMPÉRATURE DE LA CHAMBRE de combustion.
 - La température de référence de la chambre de combustion à retenir est : **816 à 871 °C (1500 à 1600 °F)**.
 - LES ÉQUIPEMENTS LAPIERRE suggère d'utiliser cette référence comme température pour vous familiariser avec les opérations de votre évaporateur.
 - La température de la cheminée NE DOIT JAMAIS EXCÉDER 540 °C (1000 °F).
 - o En cas de dépassement, placer le potentiomètre du ou des ventilateurs d'air PRIMAIRE à la POSITION 2 et celui du ventilateur d'air SECONDAIRE à la POSITION 9 (maximum) jusqu'à ce que la température de la cheminée redescende sous les 510 °C (950 °F).
 - Compenser la diminution de la température de la chambre de combustion en augmentant la ventilation en air PRIMAIRE.
 - Si, malgré le fait que vous ayez graduellement monté le potentiomètre du ou des ventilateurs d'air PRIMAIRE jusqu'à la POSITION 6, la température de la chambre de combustion reste inférieure de 93 à 121 °C (200 à 250 °F) à la température que vous avez choisie de maintenir, vous devez alors effectuer une recharge de la chambre de combustion.

TABLEAU 4 | Guide des températures pendant la production du sirop

GUIDE DES TEMPÉRATURES PENDANT LA PRODUCTION DU SIROP		
Chambre de combustion	Référence	816 à 871 °C (1500 à 1600 °F)
	En baisse	Augmenter la ventilation en air PRIMAIRE
	Air PRIMAIRE à la POSITION 6 et 93 À 121 °C (200 à 250 °F) sous la température choisie	Faire une recharge
Cheminée	Maximum	540 °C (1000 °F)

- Lors des RECHARGES EN BOIS de l'évaporateur.
 - Tourner les potentiomètres de tous les ventilateurs d'air à la POSITION Ø (Zéro).
 - Afin d'éviter un retour de flamme, attendre de 5 à 10 secondes avant d'ouvrir la porte de la chambre de combustion.
 - À l'aide d'un long tisonnier, étaler les charbons en une couche régulière sur toute la surface de la chambre de combustion.
 - Placer alors une recharge en bois d'une à deux bûches d'épaisseur sur toute la surface de la chambre de combustion. Commencer par charger l'arrière pour finir à l'avant.
 - Refermer la porte.
 - Tourner le potentiomètre du ou des ventilateurs d'air PRIMAIRE à la POSITION 2, et celui du ventilateur d'air SECONDAIRE à la POSITION 4.
 - Après 2 minutes, tourner le potentiomètre du ou des ventilateurs d'air PRIMAIRE à la POSITION 4, et celui du ventilateur d'air SECONDAIRE à la POSITION 2.
- Vérifier régulièrement la concentration en sucre (Brix) du sirop.
 - Prendre l'échantillon dans la casserole juste à côté de la sortie de sirop.

TABLEAU 5 | Guide des potentiomètres pour les recharges de bois

GUIDE DES POTENTIOMÈTRES POUR LES RECHARGES DE BOIS		
AVANT la recharge	PRIMAIRE = Ø (Zéro)	SECONDAIRE = Ø (Zéro)
Immédiatement APRÈS la recharge	PRIMAIRE = 2	SECONDAIRE = 4
APRÈS 2 minutes	PRIMAIRE = 4	SECONDAIRE = 2

5.2.3 Changement de casserole (panne) à sirop

Retrouvez ci-dessous les instructions à suivre lors d'un changement de casserole à sirop.

- Vérifier l'état du joint entre les casseroles et le fourneau.
- Vérifier les joints entre les casseroles.
- **- IMPORTANT :**
 - o un joint sali par du sirop doit être nettoyé,
 - o un joint noirci ou endommagé doit être remplacé immédiatement ou très rapidement.
- Vérifier qu'il n'y a pas de fuites de concentré sous la casserole à bouillir.
- Vérifier les conditions de propreté et d'accumulation de pierres à sucre dans la casserole à bouillir.
- Avant de replacer la casserole à sirop, assurez-vous de bien remonter à sa position le bourrelet coupe-feu.

5.3 ARRÊT DE L'ÉVAPORATEUR

Retrouvez ci-dessous les instructions à suivre pour procéder à la fermeture de votre évaporateur.

- Vous assurer que vous avez une réserve minimale de 2 heures d'évaporation de concentré ou d'eau.
- Cesser l'alimentation en bois de l'évaporateur.
- Bien que les charbons se consomment rapidement, il faut noter que le chauffage des casseroles (pannes) continuera pendant un certain temps à cause de la chaleur accumulée par l'évaporateur.
- Tourner la clé à la position d'arrêt (Off). Noter que tous les ventilateurs vont continuer à fonctionner pour une période de 2 heures.
- Après 2 heures :
 - fermer l'alimentation en eau ou en concentré de l'évaporateur,
 - fermer la valve de concentré entre la casserole à bouillir et la casserole à sirop,
 - si applicable, fermer les valves entre les casseroles à sirop.

SECTION 6 ENTRETIEN ET NETTOYAGE DE L'ÉQUIPEMENT

Retrouvez ci-dessous les points à retenir pour les entretiens recommandés au début et à la fin de la saison.

6.1 ENTRETIEN RECOMMANDÉ AU DÉBUT DE LA SAISON

- Enlever les casseroles (pannes), inspecter les éléments suivants et les remplacer au besoin :
 - le joint d'étanchéité entre le fourneau et les casseroles,
 - les joints séparateurs des casseroles,
 - le joint arrière où s'appuie la casserole à bouillir,
 - l'état des parois de la chambre de combustion,
 - le pousse-panne avant.
- Inspecter les casseroles pour les fuites, puis les réparer ou les remplacer, au besoin.
- Inspecter la cheminée pour des dommages internes et obstructions tels qu'un nid d'oiseau ou autres.
- Remplacer les joints d'étanchéité des férules et des raccords.
- Lubrifier les joints coulissants de la plomberie avec un lubrifiant de grade alimentaire.
- Assembler l'équipement.

6.2 ENTRETIEN RECOMMANDÉ À LA FIN DE LA SAISON

- Nettoyer les casseroles (pannes).
- S'assurer que les événements de vapeur et la cheminée sont bien fermés.
- Enlever les casseroles (pannes), inspecter les éléments suivants et les remplacer au besoin :
 - le joint d'étanchéité entre le fourneau et les casseroles,
 - les joints séparateurs des casseroles,
 - le joint arrière où s'appuie la casserole à bouillir,
 - l'état des parois de la chambre de combustion,
 - le pousse-panne avant.
- Inspecter les casseroles pour les fuites, puis les réparer ou les remplacer, au besoin.

6.3 REMPLACEMENT ANNUEL DE PIÈCES, RECOMMANDATION

Il est recommandé de remplacer chaque année certaines pièces de votre évaporateur, notamment les matériaux permettant :

- l'isolation de la vitre et de la porte,
- l'étanchéité de la porte,
- l'isolation entre la ou les casseroles (pannes) et le châssis,
- l'isolation (le joint) entre les casseroles.

6.4 NETTOYAGE ET ENTRETIEN DE LA PORTE

Retrouvez ci-dessous les instructions relatives au nettoyage et à l'entretien de la porte de l'évaporateur.

Vitre céramique

- Nettoyage de la vitre, de l'intérieur. Vous pouvez utiliser l'une des deux méthodes suivantes :
 - une pâte conçue pour l'entretien de surfaces de cuisson en céramique avec un chiffon,
 - de la cendre avec des essuie-tout ou un chiffon humide.
- Remplacement de la vitre, de l'extérieur :
 - dévisser d'abord le cadre en acier inoxydable,
 - enlever le joint d'étanchéité qui maintient la vitre en place,
 - enlever la vitre et la remplacer par votre nouvelle vitre,
 - replacer le nouveau joint d'étanchéité en bonne position,
 - revisser le cadre en acier inoxydable.

6.5 NETTOYAGE DE L'ÉVAPORATEUR

- Les composantes d'acier inoxydable de votre équipement doivent être nettoyées à l'aide d'un produit spécialement conçu pour ce travail. **Ne pas utiliser de liquide inflammable.**
- Ne jamais utiliser de produits abrasifs ni de produits contenant du chlore ou de l'acide muriatique (aussi appelé acide chlorhydrique) pour nettoyer les composantes de votre évaporateur.
- L'utilisation de brosses métalliques et de laines d'acier est aussi à proscrire.



Lors d'un entreposage prolongé, le moindre **RÉSIDU DE PRODUITS NETTOYANTS SUR L'ENSEMBLE DES COMPOSANTES** entraînera à l'évidence des inconvénients et des dommages au début de la saison suivante. Rincer à fond chacune des composantes nettoyées.

7.1 AUCUN VENTILATEUR D'AIR PRIMAIRE ET SECONDAIRE NE FONCTIONNE

Alors que les indicateurs de température **FONCTIONNENT**

Solutions

1. Tourner les potentiomètres (boutons rotatifs) d'air PRIMAIRE et SECONDAIRE à une position autre que la POSITION Ø (Zéro). Vérifier si les ventilateurs fonctionnent.
2. Vérifier si les disjoncteurs du cabinet électrique sont bien à la position de marche (On).
3. Mettre en position d'arrêt (Off) puis de marche (On) chacun de ces disjoncteurs.
4. Si le problème persiste ou se répète, contacter votre centre de service LES ÉQUIPEMENTS LAPIERRE.

Alors que les indicateurs de température **NE FONCTIONNENT PAS**

Solutions

1. Tourner la clé du panneau de contrôle à la position d'arrêt (Off), puis la remettre à la position de marche (On).
2. Vérifier si les disjoncteurs du cabinet électrique sont bien à la position de marche (On).
3. Mettre en position d'arrêt (Off) puis de marche (On) chacun de ces disjoncteurs.
4. S'assurer que le disjoncteur principal de l'évaporateur dans la boîte électrique du bâtiment est en position de marche (On).
5. Mettre en position d'arrêt (Off) puis de marche (On) ce disjoncteur principal. Reprendre les étapes 1 à 3 ci-dessus.
6. Si le problème persiste ou se répète, appeler votre centre de service LES ÉQUIPEMENTS LAPIERRE.

7.2 UN DES VENTILATEURS D'AIR PRIMAIRE OU SECONDAIRE NE FONCTIONNE PAS

Solutions

1. Tourner le potentiomètre du ventilateur qui ne fonctionne pas à une position autre que la POSITION Ø (Zéro). Vérifier si le ventilateur fonctionne.
2. Tourner l'autre potentiomètre à une position autre que la POSITION Ø pour vérifier s'il n'y a pas un croisement des contrôles des ventilateurs.
3. Vérifier si les disjoncteurs du cabinet électrique sont bien à la position de marche (On).
4. Mettre en position d'arrêt (Off) puis de marche (On) chacun de ces disjoncteurs.
5. Si le problème persiste ou se répète, contacter votre centre de service LES ÉQUIPEMENTS LAPIERRE.

7.3 UN INDICATEUR DE TEMPÉRATURE NE FONCTIONNE PAS

Solutions

1. Tourner la clé du panneau de contrôle à la position d'arrêt (Off), puis la remettre à la position de marche (On).
 - Si les potentiomètres ainsi que les ventilateurs fonctionnent, l'indicateur doit être remplacé. Contacter votre centre de service LES ÉQUIPEMENTS LAPIERRE pour son remplacement.
2. Vérifier si les disjoncteurs du cabinet électrique sont bien à la position de marche (On).
3. Mettre en position d'arrêt (Off) puis de marche (On) chacun de ces disjoncteurs.
4. Si le problème persiste ou se répète, contacter votre centre de service LES ÉQUIPEMENTS LAPIERRE.

7.4 UN OU DEUX INDICATEURS DE TEMPÉRATURE PRÉSENTENT DES VALEURS ERRATIQUES OU UN MESSAGE D'ERREUR

En mode d'opération normal, lorsque l'évaporateur a fonctionné plus de 15 minutes, la température de la chambre de combustion doit être supérieure au moins du double à celle de la cheminée. Par exemple, si votre cheminée est à 450 °C (842 °F), le chambre de combustion doit être d'au moins 900 °C (1652 °F).

REPLACEMENT FRÉQUENT DES SONDES | Le remplacement fréquent d'une ou des deux sondes de température indique que la mise à la terre du bâtiment est défectueuse. Cette situation doit être corrigée. Les travaux en électricité doivent être confiés à un entrepreneur dûment qualifié.

Solutions

1. Lorsque l'évaporateur est froid, les deux indicateurs de température doivent présenter des températures identiques à ± 2 °C (3,6 °F).
 - Identifier quel indicateur de température est nettement en accord avec la température ambiante du bâtiment, et lequel est en désaccord.
 - Remplacer la sonde de température de l'indicateur qui est en désaccord (voir les points 3 ou 4 ci-dessous, selon le cas).
2. Si les deux indicateurs présentent des valeurs erratiques ou des messages d'erreur, contacter votre centre de service LES ÉQUIPEMENTS LAPIERRE.
3. Indicateur de la chambre de combustion

Si l'indicateur de température de la chambre de combustion présente un message d'erreur ou des valeurs qui sont erratiques, constamment instables et de manière importante, procéder avec les étapes suivantes :

- démonter le couvercle de raccordement de la sonde de température,
 - il est situé au milieu de l'évaporateur, du côté droit lorsque vous y faites face,



SECTION 7 Trousse de dépannage (suite)

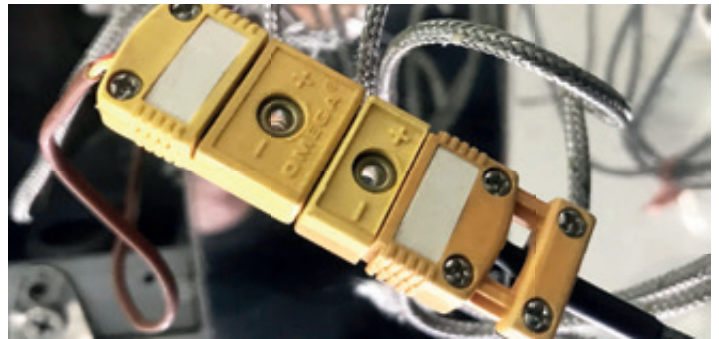
- débrancher la sonde de température et vérifier l'affichage de l'indicateur,
 - si l'affichage présente un message d'erreur constant, la sonde de température doit être remplacée.

Si le problème persiste ou se répète, contacter votre centre de service LES ÉQUIPEMENTS LAPIERRE.

4. Indicateur de la cheminée

Si l'indicateur de température de la cheminée présente un message d'erreur ou des valeurs qui sont erratiques, constamment instables et de manière importante, procéder avec les étapes suivante :

- démonter le couvercle de raccordement de la sonde de température,
 - il est situé au centre de la face arrière de l'évaporateur,



- débrancher la sonde de température et vérifier l'affichage de l'indicateur,
 - si l'affichage présente un message d'erreur constant, la sonde de température doit être remplacée.

Si le problème persiste ou se répète, contacter votre centre de service LES ÉQUIPEMENTS LAPIERRE.

7.5 LA TEMPÉRATURE DE LA CHAMBRE DE COMBUSTION EST 1,5 FOIS INFÉRIEURE À CELLE DE LA CHEMINÉE

En mode d'opération normal, lorsque l'évaporateur a fonctionné plus de 15 minutes, la température de la chambre de combustion doit être supérieure du double ou plus à celle de la cheminée. Par exemple, si votre cheminée est à 450 °C (842 °F), le chambre de combustion doit être d'au moins 900 °C (1652 °F).

Retrouvez quelques recommandations plus loin dans cette section.

MOINS DE 1,5 FOIS LA TEMPÉRATURE DE LA CHEMINÉE | Votre attention est requise si, après une heure d'opération, la température de votre chambre de combustion est inférieure à 1,5 fois celle de la cheminée. Par exemple, si votre cheminée est à 450 °C (842 °F), 1,5 fois représente 675 °C (1247 °F). Procéder alors avec les solutions suivantes.

Solutions

1. Vérifier si la charge de bois dans la chambre de combustion est suffisante et bien allumée.
 - Dans le cas contraire, rallumer et/ou alimenter la chambre en bois.
2. Tourner le potentiomètre pour le ou les ventilateurs d'air PRIMAIRE à la POSITION 7.
 - Vérifier si l'intensité de la flamme augmente par la fenêtre de la chambre de combustion.
 - L'intensité de la flamme augmente, mais l'indicateur de température de la chambre de combustion n'augmente pas.

SECTION 7 Trousse de dépannage (suite)

- o Il faut alors remplacer la sonde de température de la chambre de combustion.
 - o Se reporter au conseil de dépannage 7.4 ci-dessus, point n° 3 : *Indicateur de la chambre de combustion*.
 - L'intensité de la flamme augmente, l'indicateur de température de la chambre de combustion augmente, mais celui de la cheminée n'augmente pas.
 - o Il faut alors remplacer la sonde de température de la cheminée.
 - o Se reporter au conseil de dépannage 7.4 ci-dessus, point n° 4 : *Indicateur de la cheminée*.
3. Les indicateurs de température de la chambre de combustion et de la cheminée augmentent tous les deux, mais la température de la chambre de combustion reste inférieure à 1,5 fois celle de la cheminée.
- Il faut alors procéder à une vérification et à une réparation du revêtement et de l'isolant de la chambre de combustion et du passage des fumées sous les casseroles (pannes). Contacter votre centre de service LES ÉQUIPEMENTS LAPIERRE.

RECOMMANDATIONS

- La température de la cheminée ne doit jamais excéder 540 °C (1000 °F).
- La température de la chambre de combustion doit être supérieure d'une fois et demie ou plus à celle de la cheminée.
- Pour assurer une production efficace de sirop de qualité, la température de la chambre de combustion doit être maintenue aux températures suivantes :
 - pour les évaporateurs de 42 po (3-1/2 pi / 106,68 cm) et moins : entre 816 et 1093 °C (1500 et 2000 °F),
 - pour les évaporateurs de 48 po (4 pi / 1,22 m) et plus : entre 677 et 954 °C (1250 et 1750 °F).

7.6 UNE FAIBLE PERFORMANCE DE L'ÉVAPORATEUR

La faible performance de l'évaporateur peut se détecter par des valeurs inhabituellement basses présentées par les indicateurs de température de la chambre de combustion et de la cheminée.

Solutions

La faible performance peut être causée par :

- une concentration en sucre plus faible qu'à l'habitude,
- une mauvaise qualité de bois,
- un manque d'air de combustion,
- une cheminée obstruée.

NOTE | Il faut savoir qu'un évaporateur FUSION X² requiert un apport d'air de combustion équivalent à une ouverture de 24 x 24 po (60,96 x 60,96 cm) dans l'un des murs donnant sur l'extérieur du bâtiment.

Solutions

Porter attention aux points suivants en cas de faible performance de l'évaporateur.

Vérifier, sur une période de 60 minutes, avec une porte du bâtiment ouverte sur l'extérieur, si les températures de l'évaporateur augmentent ou si elles demeurent les mêmes. Si les températures augmentent, le bâtiment est trop étanche et il est nécessaire de faire fonctionner l'évaporateur avec une ouverture sur l'extérieur de 24 x 24 po (60,96 x 60,96 cm), ou avec une porte ou une fenêtre ouverte.

1. Vérifier la teneur en sucre de votre concentré.
 - Noter cette valeur à titre de référence future.
2. À propos du bois :
 - Y a-t-il eu un changement dans le bois utilisé?
 - Votre bois est-il trop humide?
 - Mesurer le taux d'humidité du bois à l'aide d'un humidimètre ou d'un autre appareil disponible en quincaillerie.
 - o Un bois ayant un taux d'humidité plus élevé qu'à l'habitude, ou plus élevé que 25 %, affecte les performances de l'évaporateur.
3. L'évaporateur froid, tourner le potentiomètre du ou des ventilateurs d'air PRIMAIRE à la POSITION 9 (maximum).
 - Vérifier sous la casserole à bouillir si le ou les ventilateurs fonctionnent.
 - S'ils fonctionnent, vérifier que l'air passe au travers du plancher de la chambre de combustion.
 - o Si vous ne détectez pas d'air, enlever la cendre et recommencer le test.
 - S'ils ne fonctionnent pas, corriger la situation en vous reportant plus haut au conseil de dépannage **7.2 Un des ventilateurs d'air primaire ou secondaire ne fonctionne pas.**
 - o Procéder ensuite avec le test du passage de l'air au travers du plancher de la chambre de combustion au sous-point précédent.

ATTENTION | Les évaporateurs de 48 po (4 pi / 1,22 m) et plus de largeur sont munis de deux ventilateurs d'air PRIMAIRE. C'est pourquoi vous pourrez détecter de l'air provenant du plancher de la chambre de combustion même si un seul des deux ventilateurs fonctionne. Puis, l'accumulation d'une grande quantité de cendre sur le plancher peut limiter l'apport d'air de combustion primaire dans la chambre de combustion et diminuer la performance de l'évaporateur.

4. Le potentiomètre du ou des ventilateurs d'air PRIMAIRE à la POSITION Ø (Zéro), tourner le potentiomètre du ventilateur d'air SECONDAIRE à la POSITION 9 (maximum).
 - Vérifier sous la casserole à bouillir si le ventilateur fonctionne.
 - S'il fonctionne, vérifier que l'air passe par les buses situées dans le haut des deux faces latérales (les côtés) de la chambre de combustion.
 - S'il ne fonctionne pas, corriger la situation en vous reportant plus haut au conseil de dépannage **7.2 Un des ventilateurs d'air primaire ou secondaire ne fonctionne pas.**
5. Vérifier si votre cheminée est obstruée.

7.7 DES DÉPÔTS DE SOLIDES (PIERRAGE) DANS LES CASSEROLES

Il faut savoir que les problèmes de dépôts de solides, ou de pierrage, varient sensiblement d'une érablière à l'autre, d'une année à l'autre, et au fil même de la saison.

Le nombre de degrés Brix de référence à retenir est : **42° Brix**.

Dans la casserole à BOUILLIR (à plis)

Solutions

1. Lorsque l'évaporateur est en opération, vérifier la teneur en sucre du concentré entrant dans la flotte chaude. Idéalement, la teneur en sucre devrait être d'environ 42° Brix.
2. Si la teneur en sucre est plus élevée, réduire le niveau de concentration à la sortie du concentrateur jusqu'à ce que le problème de pierrage soit réglé, ou que la concentration en sucre soit de 42° Brix.

Dans la casserole à SIROP (plat)

Solutions

Pratiquer l'inversion de coulée régulièrement, ou dès l'apparition de dépôts de solides.

7.8 LA FLOTTE NE FERME PAS COMPLÈTEMENT

Si l'une de vos flottes fuit ou coule, procéder avec les conseils de dépannage suivants.

Flotte froide, casserole à bouillir

Solutions

Vérifier d'abord la condition mécanique de la soupape.

- TIGE : Est-elle droite ou faussée?
- PISTON : Est-il à plat dans la soupape ou en biais?
- JOINT TORIQUE : Quel est sa condition?
- Soulever le levier qui relie le flotteur à la soupape d'arrivée d'eau.

o L'eau arrête de couler en exerçant une faible pression.

Réajuster simplement la flotte en utilisant la tige d'ajustement qui relie le flotteur au levier.

o L'eau coule toujours malgré les conditions suivantes.

- ✓ Une base de bassin de concentré **plus haute de 8 pi (2,4 m)** que la soupape de flotte.
- ✓ Un joint torique en bonne condition ou remplacé.
- ✓ L'application d'une grande force sur la soupape.

Il faut, dans ce cas, remplacer le siège de soupape par l'une des pièces suivantes :

- **EV406-011824S1**, pour les flottes ayant un raccord de 1,5 po (3,81 cm),
- **EV406-011832S1**, pour les flottes ayant un raccord de 2 po (5,08 cm).

- ✓ La hauteur entre la base du bassin de concentré et la soupape **est moins de 8 pi (2,4 m)** que la soupape de flotte.
- ✓ L'application d'une grande force sur la soupape.

Il faut, dans ce cas, remplacer le joint torique de la soupape.

Flotte chaude, casserole à sirop

Solutions

Vérifier d'abord la condition mécanique de la soupape.

- TIGE : Est-elle droite ou faussée?
- PISTON : Est-il à plat dans la soupape ou en biais?
- JOINT TORIQUE : Quel est sa condition?
 - Soulever la tige d'ajustement du niveau d'eau.
 - o L'eau arrête de couler en exerçant une faible pression.
Réajuster simplement la flotte en utilisant la tige d'ajustement qui relie le flotteur au levier.
 - o L'eau coule toujours malgré la condition suivante.
 - ✓ L'application d'une grande force sur la soupape.
Il faut, dans ce cas, remplacer le joint torique de la soupape.

7.9 DES PROBLÈMES DE COULEUR ET/OU DE GOÛT AVEC LE SIROP

Le sirop est trop foncé

Solutions

1. Le temps de résidence du sirop est trop long.
2. Abaisser le niveau d'eau dans les casseroles par séquence de 1/4 po (6,35 mm) à la fois.
 - Attendre 60 minutes entre chacune des séquences.

Le sirop est trop pâle et/ou peu goûteux

Solutions

1. Le temps de résidence est trop court.
2. Augmenter le niveau d'eau dans les casseroles par séquence de 1/4 po (6,35 mm) à la fois.
 - Attendre 60 minutes entre chacune des séquences.

7.10 UNE SORTIE DE VAPEUR EXCESSIVE DES HOTTES

La capacité de la cheminée à vapeur à produire une tire est limitée par la température de la vapeur elle-même. Dans une construction moderne, plus étanche, il est possible que la tire générée par la cheminée à vapeur soit insuffisante.

Solutions

1. CHAPEAU À BASCULE : Si vous en utilisez un, est-il ouvert?
2. PORTE SUR L'EXTÉRIEUR : Ouvrir une porte donnant sur l'extérieur lorsque l'évaporateur est en opération.
 - Le problème de vapeur diminue : le bâtiment est trop étanche pour la capacité de tire de la cheminée, il faut donc opérer l'évaporateur en laissant une porte ouverte.
 - Le problème demeure inchangé : allonger la cheminée à vapeur d'une section de 4 pi (1,22 m).

7.11 ÉCHAPPEMENT DE FUMÉE

L'évaporateur FUSION X² utilise des ventilateurs d'air de combustion qui pressurisent la chambre de combustion. Cette pressurisation peut causer l'infiltration de fumée à divers endroits de l'évaporateur.

Solutions

Voici les conseils de dépannage relatifs à l'infiltration de fumée se présentant aux endroits suivants.

1. AUTOUR DE LA PORTE

- Remplacer le cordon d'étanchéité de la porte.

2. SOUS LES CASSEROLES

- NIVEAU : Vérifier si l'évaporateur est au niveau.
- PATTES : Vérifier si les pattes ajustables sont toutes en contact avec le sol.
- JOINT D'ÉTANCHÉITÉ : Inspecter l'état du joint d'étanchéité entre la casserole et le châssis de l'évaporateur. Un joint endommagé ou noirci doit être remplacé.

3. ENTRE LES CASSEROLES

- Vérifier si les casseroles présentent des déformations ou des bosses. Remplacer au besoin.
- Vérifier l'état du joint d'entre-panne. Remplacer au besoin.

4. LES JOINTS DE LA CHEMINÉE

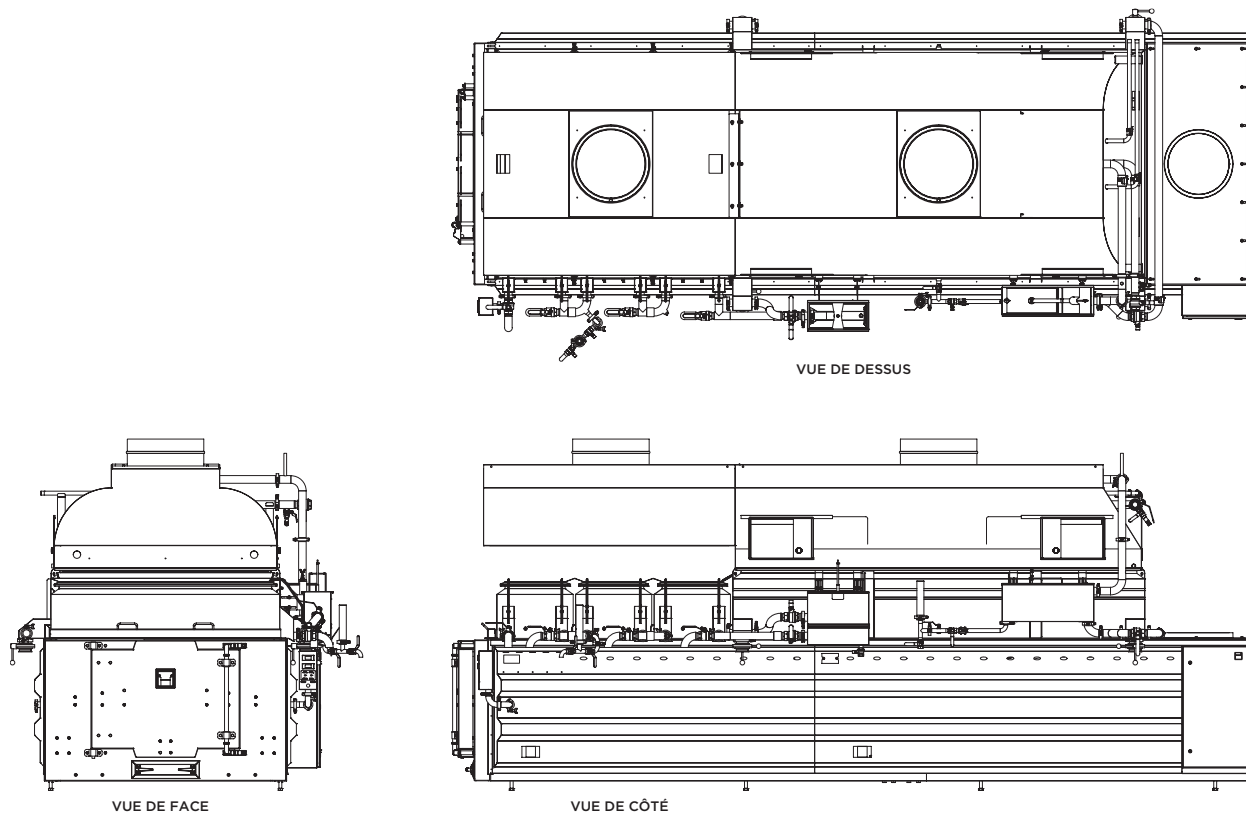
- FUMÉE AU DÉMARRAGE SEULEMENT : aucune conséquence.
- PORTE SUR L'EXTÉRIEUR OUVERTE
 - LA FUMÉE CESSE : Si l'échappement de la fumée cesse à l'ouverture d'une porte donnant sur l'extérieur, le bâtiment est trop étanche et il est nécessaire d'opérer l'évaporateur avec une ouverture sur l'extérieur de 24 x 24 po (60,96 x 60,96 cm).
 - LA FUMÉE CONTINUE : Si l'échappement de la fumée se poursuit à l'ouverture d'une porte donnant sur l'extérieur, la cheminée est alors bloquée.
 - o CHAPEAU DE PLUIE : Vérifier si le chapeau (à bascule) de pluie est bien ouvert ou s'il n'est pas obstrué par des débris tels qu'un nid d'oiseau, des feuilles mortes ou autres.
 - o DÉBRIS : Vérifier s'il n'y a pas de débris à l'intérieur de la cheminée.

ÉVAPORATEUR FUSION X ²				CASSEROLE À BOUILLIR				CASSEROLE (PANNE) À SIROP			CHEMINÉE, DIAMÈTRE		ÉVÉNEMENTS À VAPEUR	ALIMENTATION ÉLECTRIQUE	
N° de modèle	Gamme	Dimensions hors tout		7 po (17,78 cm)	Diamant 7	Diamant 9	Dimensions		Dimensions			Homologuée	Non homologuée (simple paroi)	Diamètre	Courant
		Largeur	Longueur				Largeur	Longueur	Quantité	Largeur	Longueur				
FF005-3008WWST	Standard	65 po (1m65)	139 po (3m53)	✓	✓	✓	30 po (76,2 cm)	60 po (1m52)	2	30 po (76,2 cm)	18 po (45,72 cm)	10 po (25,4 cm)	14 po (35,56 cm)	12 po (30,48 cm)	240V / 40A
	Deluxe			✓	✓	✓			1		36 po (91,44 cm)				
FF005-3010WWST	Standard		163 po (4m14)	✓	✓	✓		84 po (2m13)	2		18 po (45,72 cm)				
	Deluxe			✓	✓	✓			1		36 po (91,44 cm)				
FF005-3610WWST	Standard	72 po (1m83)	163 po (4m14)	✓	✓	✓	36 po (91,44 cm)	84 po (2m13)	2	36 po (91,44 cm)	18 po (45,72 cm)	12 po (30,48 cm)	15 po (38,10 cm)	17 po (43,18 cm)	
	Deluxe			✓	✓	✓			1		36 po (91,44 cm)				
FF005-3612WWST	Standard		187 po (4m75)	✓	✓	✓		72 po (1m83)	2		18 po (45,72 cm)				
	Deluxe			✓	✓	✓			1		36 po (91,44 cm)				
FF005-3612WWST 50/50	Standard	✓	✓	✓	3	24 po (60,96 cm)									
	Deluxe	✓	✓	✓	1	72 po (1m83)									
FF005-4214WWST	Standard	77 po (1m96)	211 po (5m36)	✓	✓	✓	42 po (1m07)	108 po (2m74)	3	42 po (1m07)	20 po (50,8 cm)	14 po (35,56 cm)	17 po (43,18 cm)	17 po (43,18 cm)	
	Deluxe			✓	✓	✓			1		60 po (1m52)				
FF005-4812WWST	Standard	83 po (2m11)	187 po (4m75)	✓	✓	✓	48 po (1m22)	108 po (2m74)	2	48 po (1m22)	18 po (45,72 cm)	14 po (35,56 cm)	18 po (45,72 cm)	20 po (50,8 cm)	
	Deluxe			✓	✓	✓			1		72 po (1m83)				
FF005-4812WWST 50/50	Standard		✓	✓	✓	3		24 po (60,96 cm)							
	Deluxe		✓	✓	✓	1		72 po (1m83)							
FF005-4814WWST	Standard	211 po (5m36)	✓	✓	✓	108 po (2m74)	3	20 po (50,8 cm)							
	Deluxe		✓	✓	✓		1	60 po (1m52)							

ÉVAPORATEUR FUSION X ²				CASSEROLE À BOUILLIR				CASSEROLE (PANNE) À SIROP			CHEMINÉE, DIAMÈTRE		ÉVÉNEMENTS À VAPEUR	ALIMENTATION ÉLECTRIQUE								
N° de modèle	Gamme	Dimensions hors tout		7 po (17,78 cm)	Diamant 7	Diamant 9	Dimensions		Dimensions			Homologuée	Non homologuée (simple paroi)	Diamètre	Courant							
		Largeur	Longueur				Largeur	Longueur	Quantité	Largeur	Longueur											
FF005-4816WWST	Standard	83 po (2m11)	235 po (5m97)	✓	✓	✓	48 po (1m22)	120 po (3m05)	3	48 po (1m22)	24 po (60,96 cm)	14 po (35,56 cm)	18 po (45,72 cm)	20 po (50,8 cm)	240V / 40A							
	Deluxe			1	72 po (1m83)																	
FF005-4816WWST 50/50	Standard			✓	✓	✓		96 po (2m44)	4		24 po (60,96 cm)											
	Deluxe			1	96 po (2m44)																	
FF005-6014WWST	Standard	95 po (2m41)	211 po (5m36)	✓	✓	✓	60 po (1m52)	108 po (2m74)	3	60 po (1m52)	20 po (50,8 cm)	16 po (40,64 cm)	20 po (50,8 cm)	20 po (50,8 cm)	240V / 50A							
	Deluxe			1	60 po (1m52)																	
FF005-6016WWST	Standard		235 po (5m97)	235 po (5m97)	✓	✓		✓	60 po (1m52)		120 po (3m05)	3				60 po (1m52)	24 po (60,96 cm)	18 po (45,72 cm)	20 po (50,8 cm)	20 po (50,8 cm)	240V / 50A	
	Deluxe				1	72 po (1m83)																
FF005-6016WWST 50/50	Standard	✓			✓	✓	96 po (2m44)	4		24 po (60,96 cm)												
	Deluxe	1			96 po (2m44)																	
FF005-7214WWST	Standard	107 po (2m72)	211 po (5m36)	✓	✓	✓	72 po (1m83)	108 po (2m74)	3	72 po (1m83)	20 po (50,8 cm)	18 po (45,72 cm)	20 po (50,8 cm)	24 po (60,96 cm)	240V / 50A							
	Deluxe			1	60 po (1m52)																	
FF005-7216WWST	Standard		235 po (5m97)	235 po (5m97)	✓	✓		✓	72 po (1m83)		120 po (3m05)					3	72 po (1m83)	24 po (60,96 cm)	18 po (45,72 cm)	20 po (50,8 cm)	24 po (60,96 cm)	240V / 50A
	Deluxe				1	72 po (1m83)																
FF005-7216WWST 50/50	Standard	✓			✓	✓	96 po (2m44)	4		24 po (60,96 cm)												
	Deluxe	1			96 po (2m44)																	

Les spécifications peuvent être modifiées sans préavis.

ILLUSTRATION 2 | Illustration type d'un évaporateur FUSION X²





CERTIFICAT DE GARANTIE

1. Garantie de deux ans
2. Exclusions au certificat de garantie
 - 2.1 Conditions observées
 - 2.2 Frais et pertes
 - 2.3 Évaporateurs
3. Dénégation de responsabilité
4. Présenter votre réclamation sous garantie



CONSERVEZ VOTRE FACTURE D'ACHAT

Il est très important de conserver la facture originale de l'achat de votre équipement ou une copie lisible de celle-ci. Dans le cas contraire, LES ÉQUIPEMENTS LAPIERRE INC. n'acceptera pas votre réclamation sous garantie.

Le terme FABRICANT est utilisé pour LES ÉQUIPEMENTS LAPIERRE afin d'alléger le texte.

1. GARANTIE DE DEUX ANS

Le FABRICANT garantit que tout produit neuf est exempt de vices de fabrication, de matériau et de main-d'œuvre. La garantie est valide pour une période de deux ans à compter de la date d'achat du produit. Elle s'applique lorsque le produit répond à des conditions normales d'installation, d'utilisation et d'entretien.

DÉFECTUOSITÉ DU PRODUIT. L'apparition d'une défectuosité avant la date d'échéance de la garantie doit être signalée immédiatement au FABRICANT. Celui-ci procède alors à la réparation ou au remplacement des pièces défectueuses par des pièces neuves équivalentes.

PIÈCES DÉFECTUEUSES. Les pièces défectueuses remplacées deviennent la propriété du FABRICANT. Elles sont récupérées lors de l'opération de service après-vente.

ESTHÉTIQUE. L'apparence esthétique des produits – pièces et équipements – est couverte par une garantie de 7 jours à compter de la date de livraison.

2. EXCLUSIONS AU CERTIFICAT DE GARANTIE

2.1 CONDITIONS OBSERVÉES

Cette garantie devient nulle lorsqu'une ou plusieurs des conditions suivantes sont observées.

2.1.1 Un numéro de série altéré, modifié ou enlevé

2.1.2 Un produit endommagé par :

2.1.2.1 Utilisateur

- Un usage jugé abusif ou négligent.
- Un accident causé par l'utilisateur.

2.1.2.2 Négligence à se conformer aux instructions du manuel de l'utilisateur

- Une négligence de l'utilisateur à suivre les instructions du manuel de l'utilisateur : consignes de sécurité, installation de l'équipement, modalités de mise en marche et de fonctionnement, entretien et nettoyage de l'équipement, ainsi que toutes autres recommandations d'installation fournies par le FABRICANT.

2.1.2.3 Installation, modification, réparation

- Une installation dans un endroit non adapté à une utilisation normale.
- Une réparation ou une modification non autorisée – n'ayant pas été approuvée par notre centre de services – effectuée par le client.
- Une réparation ou une modification effectuée par une tierce partie non autorisée par le FABRICANT.

2.1.2.4 Pièces

- L'utilisation de pièces autres que les pièces d'origine du FABRICANT.
- L'utilisation de pièces obtenues par l'entremise d'un centre de services, d'un technicien ou d'un distributeur non autorisé par le FABRICANT.
- L'utilisation de pièces causant la détérioration ou le bris du produit.

2.1.2.5 Électricité

- Une variation, une surcharge électrique ou une tension (voltage) excessive.
- Une mauvaise qualité d'alimentation ou de connexion électriques.

2.1.2.6 Produits nettoyants

- L'utilisation de produits nettoyants ou d'acides non recommandés, ou utilisés sans avoir suivi les recommandations de leur fabricant respectif.

2.1.2.7 Événements hors de contrôle

- Des événements qui sont hors de contrôle du FABRICANT tels qu'un choc mécanique; un dégât d'eau ou une inondation; le feu ou un incendie; une tempête, un tremblement de terre ou toutes autres catastrophes naturelles ou humaines.

2.2 FRAIS ET PERTES

Cette garantie ne couvre ni les frais ni les pertes suivantes.

2.2.1 Les frais pour :

- rendre le produit accessible lors d'un appel de service,
- le déplacement du technicien autorisé lors d'un appel de service,

SECTION 9 Notre garantie (certificat de garantie) (suite)

- les appels de service pour des raisons autres que celles prévues dans la garantie. La garantie s'applique lorsqu'apparaît une défectuosité ou un mauvais fonctionnement ou un vice de fabrication, de matériau ou de main-d'œuvre,
- les appels de service associés au démarrage du produit en début de saison, et à celui de fermeture en fin de saison ou post-saison. Les frais peuvent toutefois être couverts s'ils sont spécifiés dans le contrat d'achat,
- les appels de service reçus à l'échéance de la garantie, soit deux ans à compter de la date d'achat du produit,
- le remplacement des pièces qui est dû à l'usure normale tels les joints d'étanchéité,
- les mises au point annuelles de l'équipement,
- les ajustements des brûleurs des évaporateurs.

2.2.2 Pour les pertes :

- de revenus causées par la qualité du sirop,
- de production liées aux dispositions couvertes par cette garantie.

2.3 ÉVAPORATEURS

Cette garantie devient nulle si l'apparition d'une défectuosité est causée par l'utilisation :

- de bois peinturé, traité ou contenant des produits chimiques ou toutes substances adhésives (colle),
- de tout agent ajouté dans les évaporateurs,
- évaporateurs au bois : de tout combustible autre que le bois naturel,
- évaporateurs à l'huile : de tout combustible autre que le mazout n° 2.

3. DÉNÉGATION DE RESPONSABILITÉ

Le FABRICANT ne pourra être tenu responsable des dommages accessoires ou indirects ni des dommages matériels implicites.

Le FABRICANT ne portera aucune responsabilité à l'égard de la perte directe ou consécutive de temps, de production ou de bénéfices, des inconvénients, des frais d'acquisition du matériel ou de remplacement des pièces ou d'entreposage en raison d'une réclamation de garantie.

4. PRÉSENTER VOTRE RÉCLAMATION SOUS GARANTIE

Voici la procédure pour présenter votre réclamation sous garantie.

- Contactez votre représentant ou distributeur, notre centre de services ou notre siège social pour présenter votre réclamation sous garantie et planifier l'opération de service après-vente nécessaire.
- **IMPORTANT** | Pour toute réclamation, **le client doit obligatoirement présenter une copie de sa facture.** Dans le cas contraire, le FABRICANT n'acceptera pas votre réclamation.
- Le FABRICANT procédera alors à une inspection de votre équipement et confirmera si votre réclamation sous garantie est acceptée. Dans l'affirmative, le FABRICANT procédera à une opération de service après-vente selon les dispositions spécifiées dans la section 1. GARANTIE DE DEUX ANS.
- L'équipement fonctionnel sera ensuite retourné au client dans un *état comparable* à celui dans lequel il était lorsqu'il a été reçu. Cet *état comparable* aura été précédemment déterminé par le FABRICANT et/ou l'un de ses représentants ou distributeurs.
- Cette opération de service après-vente sous garantie **ne prolonge pas la durée de la garantie** de l'équipement. La date de fin de la garantie demeure la même, soit deux ans à compter de la date d'achat du produit.

Certificat de garantie : Août 2022 (V03)

SECTION 10 **DISPONIBILITÉ DES PIÈCES**

Les pièces pour votre évaporateur FUSION X² ou tout autre équipement fabriqué chez LES ÉQUIPEMENTS LAPIERRE sont disponibles à notre usine principale en Beauce et à notre centre de services en Estrie. Toutefois, n'hésitez pas à nous contacter pour connaître le distributeur le plus près de chez vous.

SIÈGE SOCIAL et USINE PRINCIPALE

Les Équipements Lapierre inc.
99, rue de l'Escale
Saint-Ludger (Québec)
GOM 1W0

Sans frais 1 833 548.5454
Téléphone 819 548.5454
Télécopieur 819 548.5460
info@elapierre.com

CENTRE DE SERVICES et USINE DE PRODUCTION

Lapierre-Waterloo-Small inc.
201, rue Western
Waterloo (Québec)
JOE 2N0

Sans frais 1 833 548.5454
Téléphone 450 539.3663
Télécopieur 450 539.2660
info.lws@elapierre.com

www.elapierre.com

Position de l'évaporateur

- Positionner l'évaporateur de manière à ce que le centre du raccord de la cheminée (*Illustration 1 n° 8*), installé sur l'évaporateur, soit aligné avec le centre de deux fermes de toit.

- Consulter la *Section 3.1.1 : Déterminer l'emplacement de l'évaporateur* pour plus d'informations à ce sujet.

Dégagement de la cheminée

- Respecter le dégagement minimum de 18 po (45,72 cm) entre la paroi de la cheminée et toutes pièces de bois et matières combustibles se situant à proximité, incluant celles du toit.
 - Le dégagement minimum peut être réduit si un coupe radiation métallique circulaire d'un diamètre plus grand de 4 po (10,16 cm) est installé sur la cheminée.
 - o Le dégagement minimum est alors de 9 po (22,86 cm) entre la paroi du coupe radiation et les matières combustibles.

IMPORTANT | Il est recommandé de contacter votre assureur afin de valider la conformité de votre installation à ses propres exigences puisqu'elles peuvent différer d'une compagnie d'assurance à l'autre.

- Si nécessaire, modifier la structure du toit de manière à respecter le dégagement minimum requis entre la paroi de la cheminée et toutes matières combustibles.

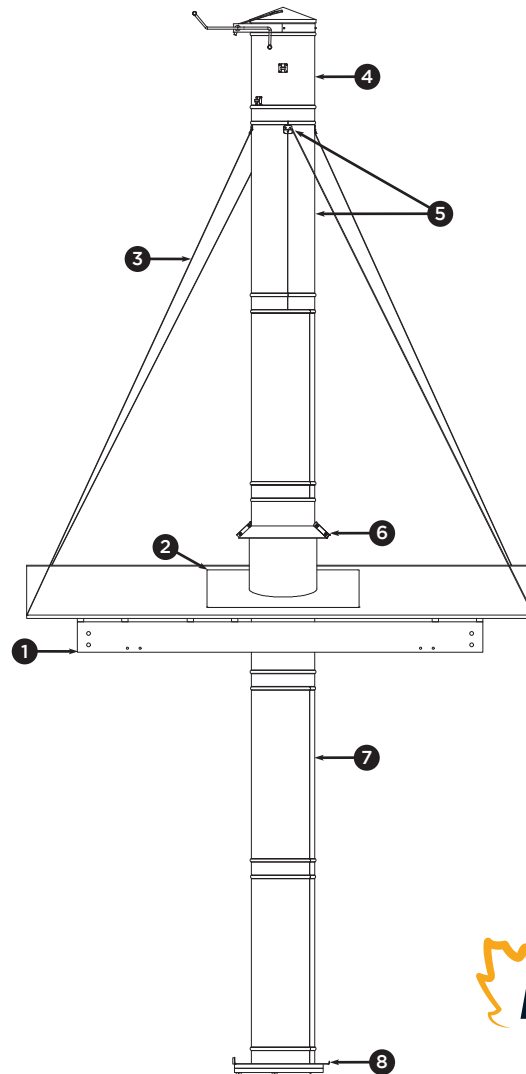
Avant de débiter l'installation

- Vis et rivets
 - Utiliser des rivets ou des vis autotaraudeuses pour raccorder les sections de la cheminée. Les rivets et les vis ne sont pas inclus.
- Inspecter minutieusement toutes les sections de votre cheminée.
- Première et dernière sections à installer.
 - Première section à installer : la première section de votre cheminée, offerte en option, est munie d'une bague pour l'installation d'un thermomètre. Cette section doit être la première à être installée sur le raccord de la cheminée (*Illustration 1 n° 8*) de l'évaporateur.
 - o Sinon, vous pouvez utiliser une section simple (telle que l'*illustration 1 n° 7*).
 - Dernière section à installer : la dernière section de votre cheminée à être installée doit être celle qui est munie de pattes (*Illustration 1 n° 5*) servant à recevoir les câbles-guides en acier.

Installation de votre cheminée

- Installer la première section de votre cheminée sur le raccord de la cheminée de l'évaporateur (*Illustration 1 n° 8*). Mettre l'extrémité unie du tuyau contre le raccord, puis l'extrémité ondulée vers le haut.
- Poursuivre l'installation de sections simples de cheminée jusqu'à ce qu'une section traverse le toit.
- Installer ensuite le solin (*Illustration 1 n° 2*) de toit.
 - Vérifier que le solin soit solidement fixé au toit.
 - Assurer une parfaite imperméabilité de la jonction du solin et du toit à l'aide de pâte d'étanchéité en silicone haute température.
- Installer la cravate du solin (*Illustration 1 n° 6*) sur la cheminée.
 - Respecter un dégagement de 1 po (2,54 cm) entre le haut du solin et la base de la cravate.
- Procéder à l'assemblage final ci-dessous, puis l'installer par la suite.
 - Assembler les deux dernières sections et le chapeau de la cheminée (*Illustration 1 n° 4*) dans l'ordre suivant : une section simple, la section munie de pattes (*Illustration 1 n° 5*) et le chapeau de pluie de la cheminée en dernier.
 - Attacher les câbles-guides en acier (*Illustration 1 n° 3*) aux pattes de la section, sans les tendre.
 - Si vous utilisez un chapeau à bascule, installer les câbles-actuateurs du chapeau.
- Suite à l'installation de cet assemblage final de la cheminée, vérifier et ajuster son alignement avec la partie se trouvant sous le toit, puis tendre les câbles-guides.

ILLUSTRATION 1 | Cheminée type d'un évaporateur



N° Description de la pièce

- 1 Chevron type de toiture
- 2 Solin de toit
- 3 Câbles-guides en acier
- 4 Chapeau de la cheminée (illustré : chapeau à bascule)
- 5 Section avec pattes, pour recevoir les câbles-guides en acier
- 6 Cravate du solin, ou collet de tuyau et de solin
- 7 Section simple, tuyau type de 4 pi (1,22 m)
- 8 Raccord de la cheminée, installé sur l'évaporateur

Marquage des repères, découpage de l'ouverture et fixation du collet de la hotte

- Déterminer le tracé de l'événement à vapeur entre la hotte et l'emplacement où il traversera le toit.
- Marquer d'un point de repère le centre du tuyau de l'événement sur la hotte.
- Centrer le collet de tuyau de hotte fourni (*Illustration 1 n° 7*) sur ce repère, puis procéder au marquage de l'ouverture qui devra être découpée sur la hotte.
 - Procéder au découpage de l'ouverture sur la hotte.
 - Pour ce faire, vous aurez besoin d'une scie sauteuse, d'une cisaille à tôle manuelle ou électrique et d'une machine à meuler (grinder).
- Positionner le collet de tuyau de hotte sur l'ouverture et le fixer à l'aide de rivets ou de vis autotaraudeuses.

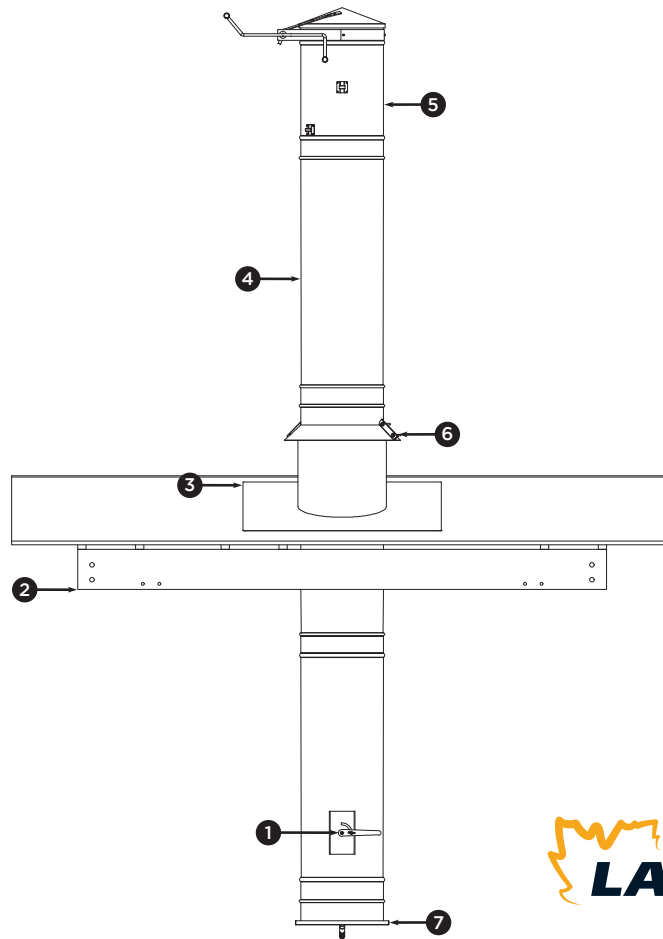
Avant de débiter l'installation

- Vis et rivets
 - Utiliser des rivets ou des vis autotaraudeuses pour raccorder les sections de la cheminée. Les rivets et les vis ne sont pas inclus.
- Inspecter minutieusement toutes les sections de votre événement.
- Première section à installer.
 - Si votre évaporateur est équipé d'un préchauffeur, la première section de votre événement doit être celle qui est munie d'un volet pour évaporateur avec préchauffeur (telle que l'*illustration 1 n° 1*).
 - o Si l'évaporateur n'a pas de préchauffeur, vous devez installer une section simple (telle que l'*illustration 1 n° 4*).

Installation de votre événement à vapeur

- Installer la première section de votre événement sur le collet de tuyau de hotte de l'évaporateur (*Illustration 1 n° 7*). Mettre l'extrémité ondulée du tuyau contre le collet de tuyau de hotte, puis l'extrémité unie vers le haut.
- Poursuivre l'installation des sections simples d'événement jusqu'à ce qu'une section traverse le toit.
- Installer ensuite le solin (*Illustration 1 n° 3*) de toit.
 - Vérifier que le solin soit solidement fixé au toit.
 - Assurer une parfaite imperméabilité de la jonction du solin et du toit à l'aide de pâte d'étanchéité en silicone.
- Installer la cravate du solin sur l'événement (*Illustration 1 n° 6*).
 - Respecter un dégagement de 1 po (2,54 cm) entre le haut du solin et la base de la cravate.
- Poursuivre l'installation avec une section simple d'événement au-dessus du toit (*Illustration 1 n° 4*). Habituellement, l'installation prévoit un dépassement de 3 à 4 pieds (91,44 cm à 1 m 22) au-dessus du toit.
- Installer le chapeau de pluie (*Illustration 1 n° 5*).
 - Si vous utilisez un chapeau à bascule, installer les câbles-actuateurs du chapeau.
- Vérifier et ajuster l'alignement de l'événement à vapeur avec la partie se situant sous le toit.

ILLUSTRATION 1 | Événement à vapeur type d'un évaporateur



N° Description de la pièce

- | | |
|---|--|
| 1 | Tuyau à volet pour évaporateur avec préchauffeur |
| 2 | Chevron type de toiture |
| 3 | Solin de toit |
| 4 | Section simple, tuyau type de 4 pi (1,22 m) |
| 5 | Chapeau de l'événement à vapeur (illustré : chapeau à bascule) |
| 6 | Cravate du solin, ou collet de tuyau et de solin |
| 7 | Collet de tuyau de hotte, coulissant |

1. QU'EST-CE QUE L'OPTIFLAM^{MC} DE LES ÉQUIPEMENTS LAPIERRE?

L'OPTIFLAM^{MC} est un programme informatique de contrôle de la combustion conçu et développé par LES ÉQUIPEMENTS LAPIERRE. Il simplifie la gestion de fonctionnement des évaporateurs OURAGAN dont le F5 (Force 5), le F5 Turbo et le Fusion X².

Il est possible d'utiliser L'OPTIFLAM^{MC} sous trois modes d'opération :

- automatique,
- manuel,
- d'urgence.

2. POURQUOI LE PROGRAMME DE CONTRÔLE OPTIFLAM^{MC} EST-IL PRATIQUE?

Ce programme est pratique parce qu'il :

- contrôle le cycle de démarrage, afin de prévenir un choc thermique,
- maintient la température de la chambre de combustion constante :
 - en ajustant de manière continue la vitesse des ventilateurs d'air de combustion,
 - en identifiant le moment où une recharge est nécessaire,
 - et/ou en informant l'utilisateur d'effectuer cette recharge,
- contrôle le cycle d'arrêt,
- détecte et avertit l'opérateur de certaines anomalies,
- tient un registre des statistiques d'opération de l'évaporateur.

3. MODALITÉS D'OPÉRATION DU PROGRAMME

L'opération du programme de contrôle de combustion OPTIFLAM^{MC} s'effectue sur un écran tactile (*Figure 1*) à l'aide de quatre écrans d'opération (*Figures 3 à 6*).

• NAVIGATION ENTRE LES ÉCRANS D'OPÉRATION

La navigation s'effectue en utilisant les deux flèches situées dans les coins supérieurs gauche et droit de l'écran (*Figure 2*).



Figure 1



Figure 2

• PRÉSENTATION DES ÉCRANS D'OPÉRATION

Voici, dans l'ordre de navigation, les quatre écrans d'opération du programme.

[1] Écran utilisé en mode d'opération MANUEL

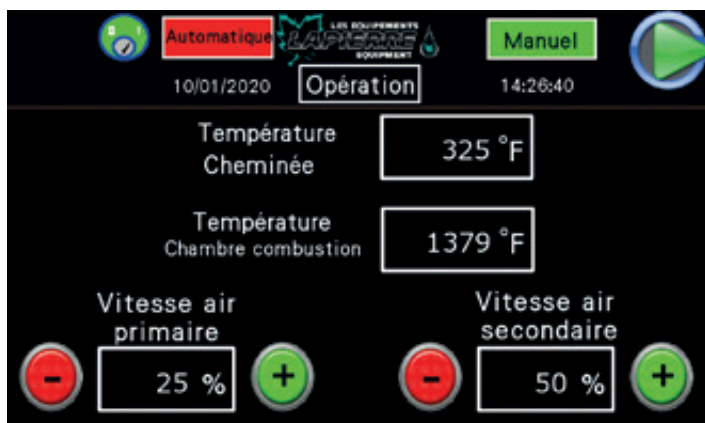


Figure 3

[2] Écran utilisé pour sélectionner les PARAMÈTRES D'OPÉRATION

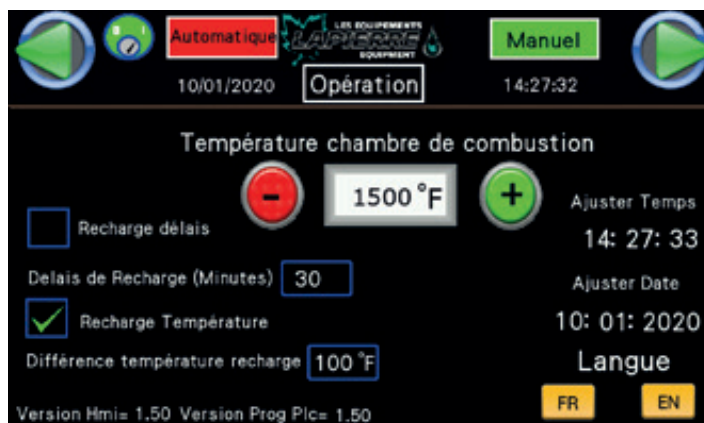


Figure 4

[3] Écran utilisé en mode d'opération AUTOMATIQUE

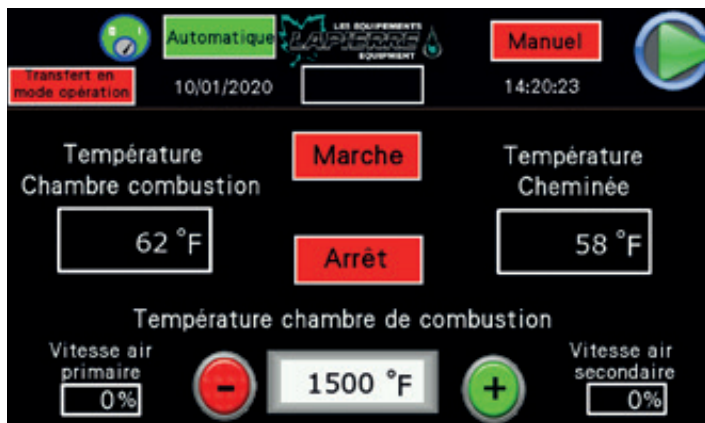


Figure 5

[4] Écran d'affichage des STATISTIQUES D'OPÉRATION

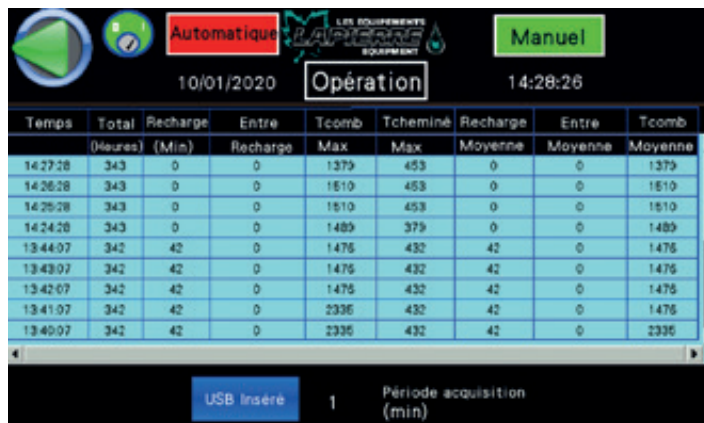


Figure 6

• MESSAGES D'ALERTE DE TEMPÉRATURE

L'écran du programme peut également afficher deux messages d'alerte : l'un pour indiquer une HAUTE TEMPÉRATURE de la chambre de combustion (Figure 7), et l'autre pour indiquer la défectuosité de la SONDE DE TEMPÉRATURE (Figure 8).

Alerte HAUTE TEMPÉRATURE de la chambre de combustion

Ce message d'alerte s'affiche lorsqu'une recharge trop généreuse porte la température de la chambre de combustion à plus de 93 °C (200 °F) de la température de consigne, et ce, pour une période prolongée.

Lorsque cette situation se produit, l'OPTIFLAM^{MC} prend en mode AUTOMATIQUE des mesures appropriées pour diminuer la température le plus rapidement possible.

Pour la température de consigne, voir plus loin 5. *MODE D'OPÉRATION AUTOMATIQUE, 5.1 étape 1, point 1.*



Figure 7

Alarme SONDE DE TEMPÉRATURE défectueuse

L'OPTIFLAM^{MC} utilise la sonde de température de la chambre de combustion pour maintenir la température de la chambre à la température de consigne désignée.

Lorsqu'un mauvais fonctionnement de la sonde est détecté, le programme n'est plus en mesure de fonctionner correctement, il est alors nécessaire de passer en mode MANUEL.



Figure 8

4. MODE D'OPÉRATION MANUEL

Le mode d'opération MANUEL permet à l'opérateur de faire fonctionner l'évaporateur en contrôlant directement la vitesse des ventilateurs d'air.

Pour ce faire, l'opérateur doit passer de l'écran PARAMÈTRES D'OPÉRATION (*Figures 4 et 9*) à l'écran d'opération MANUEL (*Figures 3 et 10*).

- Appuyer sur la touche [Manuel] en haut à droite de l'écran PARAMÈTRES D'OPÉRATION (*Figure 9*).



Figure 9

- Vous serez alors dirigé vers l'écran en mode d'opération MANUEL (*Figure 10*).

Ajuster la vitesse des ventilateurs d'air de combustion à l'aide des deux séries de touches [-] et [+] situées au bas de l'écran.

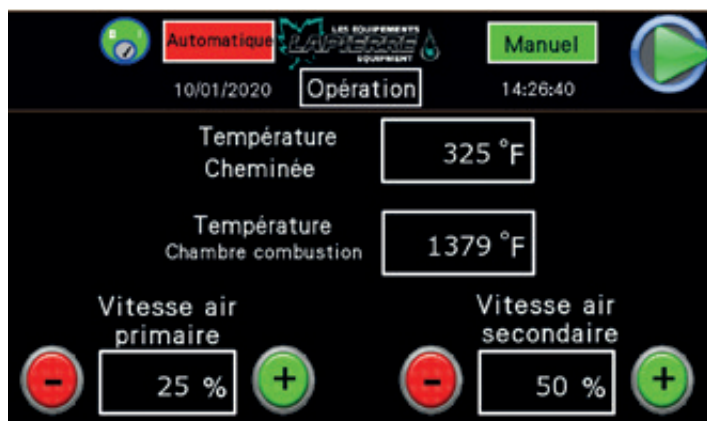


Figure 10

- Les TEMPÉRATURES DE LA CHEMINÉE et DE LA CHAMBRE DE COMBUSTION sont affichées en continu, au centre de l'écran, en mode d'opération MANUEL (*Figure 10*).

4.1 RECHARGE DE BOIS

Pour effectuer une RECHARGE DE BOIS, procéder comme suit (*Figure 10*) :

1. Arrêter le ou les ventilateurs d'air PRIMAIRE en mettant la valeur à 0 %.
 2. Ajuster la vitesse du ventilateur d'air SECONDAIRE à 10 %.
 3. Attendre 5 secondes.
 4. Effectuer la recharge.
 5. Redémarrer le ou les ventilateurs d'air PRIMAIRE en ajustant la vitesse au pourcentage désiré.
- Ajuster également la vitesse du ventilateur d'air SECONDAIRE au pourcentage désiré.

4.2 ARRÊT DE L'ÉVAPORATEUR

Pour arrêter l'évaporateur, procéder comme suit (*Figure 10*) :

1. Ajuster la vitesse du ou des ventilateurs d'air PRIMAIRE à 20 %.
2. Ajuster la vitesse du ventilateur d'air SECONDAIRE à 40%.
3. Attendre que la température de la chambre de combustion passe sous les 204 °C (400 °F).

5. MODE D'OPÉRATION AUTOMATIQUE

Ce mode d'opération complètement automatisé de l'OPTIFLAM^{MC} optimise la vitesse des ventilateurs d'air de combustion de manière à maintenir la température de la chambre de combustion constante. L'utilisation de ce mode d'opération se fait en cinq étapes.

Ces cinq étapes sont le réglage des paramètres, le démarrage de l'évaporateur, l'opération de l'évaporateur ou la combustion, la recharge en bois et l'arrêt de l'évaporateur.

5.1 Étape 1 : RÉGLER LES PARAMÈTRES

Le réglage des paramètres s'effectue lorsque la clé du panneau de contrôle de l'évaporateur est en position de marche (On). Il peut être fait avant le démarrage de l'évaporateur ou lorsqu'il fonctionne.

• Identification des paramètres de l'écran d'opération

L'écran PARAMÈTRES D'OPÉRATION (*Figures 4 et 11*) permet de régler les paramètres suivants :

1. TEMPÉRATURE CHAMBRE DE COMBUSTION

Sélectionner la température de consigne de la chambre de combustion que vous désirez en utilisant les touches [-] et [+].

2. AJUSTER TEMPS | AJUSTER DATE

Permet de mettre le programme à la date et à l'heure actuelles.

3. LANGUE | FR-EN

Sélectionner la langue d'utilisation souhaitée pour le programme OPTIFLAM^{MC} : française ou anglaise.

4. RECHARGE TEMPÉRATURE | DIFFÉRENCE TEMPÉRATURE RECHARGE

L'option d'utiliser la détection d'une baisse de température dans la chambre de combustion pour effectuer une recharge et de préciser à combien de degrés sous la température de consigne de la chambre de combustion (*point n° 1*) vous souhaitez recevoir un avertissement pour les recharges.

5. RECHARGE DÉLAIS | DÉLAIS DE RECHARGE (MINUTES)

L'option d'utiliser une minuterie pour effectuer une recharge et de préciser le délai de temps entre chacun des avertissements pour les recharges.

L'opérateur peut utiliser l'une ou l'autre des options proposées aux points 4 et 5 ou utiliser les deux simultanément.



Figure 11

• **Réglage des paramètres d'opération**

Pour régler les paramètres d'opération, procéder comme suit (Figure 12) :

1. Toucher la valeur à modifier sur l'écran tactile pour faire apparaître le pavé numérique.
2. Entrer la valeur désirée.
3. Appuyer sur la touche [ENTER].

5.2 Étape 2 : DÉMARRER L'ÉVAPORATEUR

Procéder comme suit pour démarrer l'évaporateur.

Préparer d'abord l'évaporateur avec une charge de bois prête à l'allumage.

Accéder ensuite à la page en mode d'opération AUTOMATIQUE (Figures 5 et 13) en appuyant sur la touche [AUTOMATIQUE] en haut à gauche de l'écran.

Lorsque vous êtes sur cette page (Figure 13) et que votre charge de bois est prête à être allumée, procéder alors comme suit :

1. Allumer la charge de bois.
2. Refermer la porte de l'évaporateur.
3. Appuyer sur la touche [MARCHE] au centre de l'écran.
4. L'OPTIFLAM^{MC} entre alors en fonction.



Figure 12

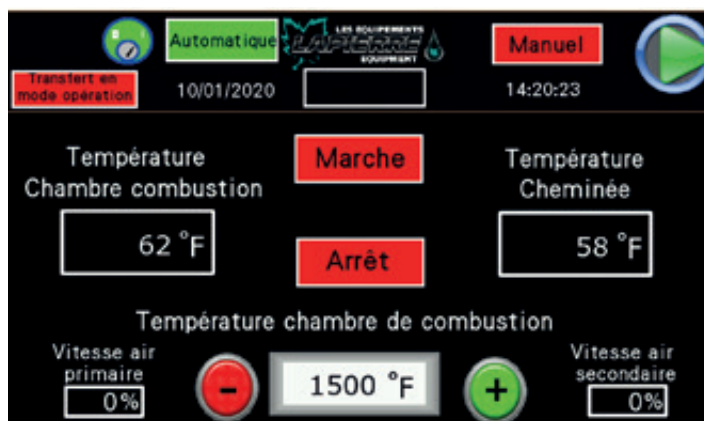


Figure 13

Poursuivre l'opération de la manière suivante :

5. Au signal de démarrage, l'évaporateur fonctionne durant 3 minutes.
6. Après cette période de temps, une demande de recharge en bois est signalée par deux avertissements :
 - le voyant bleu situé sur le boîtier de l'écran tactile clignote,
 - et le message « RECHARGE » s'affiche sous l'identifiant de LAPIERRE sur l'écran d'opération (Figure 13).
7. Le cycle décrit au point n° 6 se répète alors à toutes les 5 minutes jusqu'à ce que la température de consigne de la chambre de combustion soit atteinte.
 - À l'aide d'un long tisonnier, pousser la charge de la chambre de combustion vers l'arrière. Placer alors une recharge en bois d'une à deux bûches d'épaisseur sur toute la surface de la chambre de combustion. Commencer par charger l'arrière pour finir à l'avant.
8. Lorsque la température de 540 °C (1000 °F) est atteinte dans la chambre de combustion, l'OPTIFLAM^{MC} passe en mode d'opération AUTOMATIQUE. Le message « OPÉRATION » s'affiche alors sous l'identifiant de LAPIERRE sur l'écran d'opération (Figure 13).

• Le temps de démarrage vous semble trop long?

Si le temps de démarrage vous semble trop long, il est alors possible de passer directement à l'étape n° 3 suivante : OPÉRER L'ÉVAPORATEUR (COMBUSTION). Procéder alors comme suit.

De la page en mode d'opération AUTOMATIQUE (Figures 5 et 13) :

1. Appuyez sur la touche [TRANSFERT EN MODE OPÉRATION] en haut à gauche de l'écran.
2. Autorisez alors le changement en appuyant sur la touche [OUI] dans la fenêtre contextuelle qui apparaît en haut à gauche de l'écran (Figure 14).

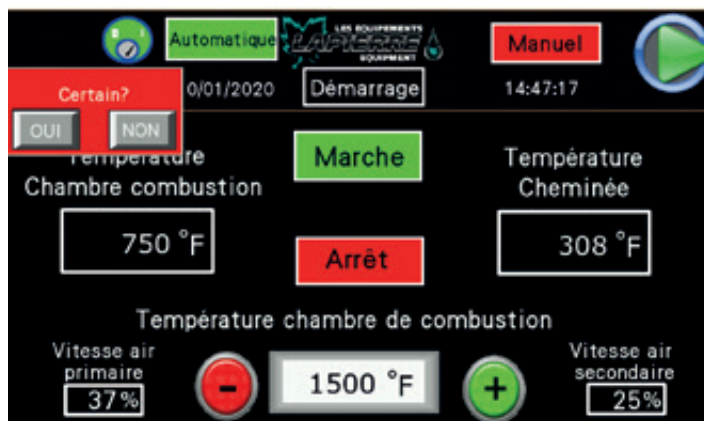


Figure 14

5.3 Étape 3 : OPÉRER L'ÉVAPORATEUR (COMBUSTION)

L'OPTIFLAM^{MC} est alors en fonction. Le programme ajuste constamment la vitesse des ventilateurs d'air de combustion afin de maintenir la température de consigne.

Si la température de consigne ne peut plus être maintenue, une demande de recharge en bois est signalée par deux avertissements :

- le voyant bleu situé sur le boîtier de l'écran tactile clignote,
- et le message « RECHARGE » s'affiche sous l'identifiant de LAPIERRE sur l'écran d'opération.

Procéder alors avec l'étape n° 4 suivante.

5.4 Étape 4 : CHARGER LE BOIS

Procéder comme suit pour faire une recharge en bois :

1. Appuyer sur le voyant bleu, qui est aussi un bouton-poussoir, ou sur le message « RECHARGE » de l'écran d'opération pour signaler qu'une recharge sera effectuée.
2. Le voyant bleu s'éteint, l'OPTIFLAM^{MC} arrête alors le ou les ventilateurs d'air PRIMAIRE et ralentit à un minimum préétablie la vitesse du ventilateur d'air SECONDAIRE.
3. Après 5 secondes, le voyant bleu s'allume en continu, et le message « RECHARGE » s'affiche à l'écran d'opération.
4. La porte de la chambre de combustion peut alors être ouverte de manière sécuritaire et la recharge peut être effectuée.

RESPECTER LE DÉLAI DE 5 SECONDES



Ne pas respecter le délai de 5 secondes peut causer des **retours de flammes et de fumées** à l'ouverture de la porte de la chambre de combustion. Ces retours peuvent causer des dommages au bâtiment ainsi que **des blessures et des inconforts importants à l'opérateur et à toutes autres personnes se trouvant à proximité de l'équipement.**

5. Lorsque la recharge est terminée, refermer la porte de la chambre de combustion.
6. Appuyer alors sur le bouton-poussoir bleu, qui est aussi le voyant, ou sur le message « RECHARGE » de l'écran d'opération pour signaler que la recharge est terminée.

L'OPTIFLAM^{MC} revient alors à l'étape précédente en suivant un programme préétabli d'une durée déterminée pour assurer une relance rapide de la combustion tout en limitant l'émission de fumées.

5.5 Étape 5 : ARRÊTER L'ÉVAPORATEUR

Procéder comme suit pour arrêter l'évaporateur :

- Appuyer sur la touche [ARRÊT] sur l'écran d'opération,
 - la clé du panneau de contrôle de l'évaporateur peut ici être tournée à la position d'arrêt (Off) et retirée.
- Le programme et les ventilateurs continuent ici de fonctionner, mais l'écran tactile, bien qu'il soit toujours allumé, n'acceptera aucune commande.
- Il est aussi possible que les ventilateurs s'arrêtent et redémarrent à quelques reprises.
- L'évaporateur poursuit également son travail d'évaporation pour encore plusieurs minutes, il est alors important de ne pas fermer l'alimentation en concentré de l'évaporateur afin de prévenir que l'une des casseroles ne tombe à sec.

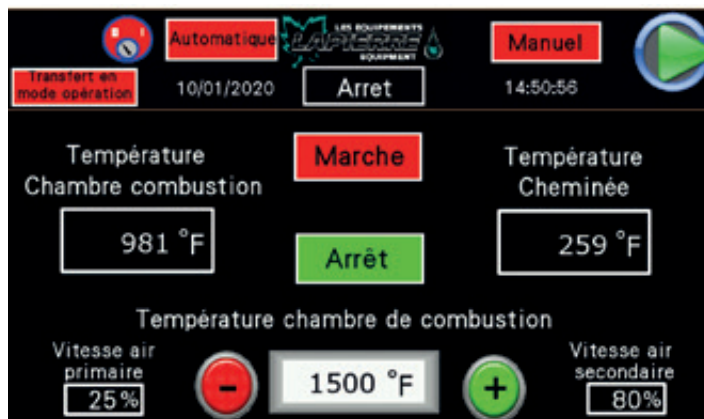


Figure 15

6. MODE D'OPÉRATION D'URGENCE

Dans l'éventualité où le programme de contrôle de la combustion de l'OPTIFLAM^{MC} cesse de fonctionner, il existe un mode d'URGENCE qui permet tout de même de continuer à faire fonctionner l'évaporateur puis de l'arrêter de façon sécuritaire.



Le mode d'opération d'URGENCE ne doit être utilisé que pour arrêter l'évaporateur. NOUS VOUS SUGGÉRONS DE PHOTOCOPIER CETTE PAGE ET DE LA METTRE BIEN EN VUE À PROXIMITÉ DE L'ÉVAPORATEUR.

Retrouvez ici le boîtier de contrôle de l'OPTIFLAM^{MC} (Figure 16) :

- [1] sélecteur de position d'arrêt (Off) ou de marche (On),
- [2] sélecteur de mode manuel (MAN) ou automatique (AUTO),
- [3] potentiomètre (bouton rotatif) pour le contrôle de la vitesse du ou des ventilateurs d'air de combustion PRIMAIRE,
- [4] potentiomètre (bouton rotatif) pour le contrôle de la vitesse du ventilateur d'air de combustion SECONDAIRE.

Pour activer le mode d'URGENCE, procéder comme suit :

- Mettre le sélecteur MAN/AUTO [2] sur manuel [MAN].
- Contrôler ensuite la vitesse des ventilateurs de combustion à l'aide des deux potentiomètres [3 et 4].
- Amener l'évaporateur à l'arrêt de façon sécuritaire.
 - Le fonctionnement de l'évaporateur est alors le même qu'en mode d'opération MANUEL, sauf pour les températures de la chambre de combustion et de la cheminée qui ne sont plus indiquées à l'écran d'opération.

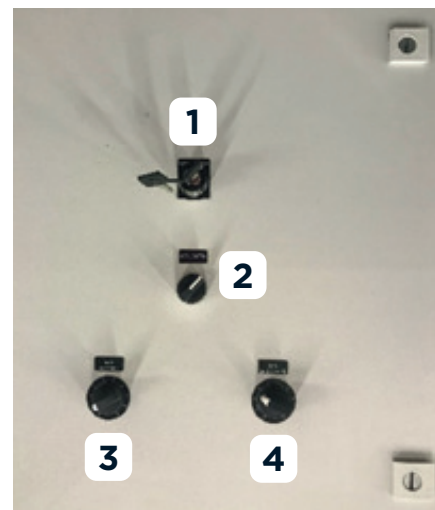


Figure 16

7. PRÉSENTATION DE L'ÉCRAN DES STATISTIQUES D'OPÉRATION

L'OPTIFLAM^{MC} enregistre plusieurs paramètres qui permettent à l'opérateur de consulter les statistiques d'opération de l'évaporateur.

Voici la présentation du contenu que vous retrouvez dans les cases bleu turquoise de cet écran (*Figure 17*).

- **TEMPS** : Heure du jour où l'enregistrement des paramètres est effectué. La date du jour est indiquée dans le bandeau supérieur.
- **TOTAL (Heures)** : Total des heures d'opération de l'OPTIFLAM^{MC} et de l'évaporateur.
- **RECHARGE (Min)** : Temps pris pour effectuer une recharge, indiqué en secondes.
- **ENTRE (Recharge)** : Durée totale d'une recharge, indiquée en minutes.
- **TCOMB (Max)** : Température maximale de la chambre de combustion entre deux enregistrements des paramètres, indiquée en degrés Fahrenheit (°F).
- **TCHEMINÉ (Max)** : Température maximale de la cheminée entre deux enregistrements des paramètres, indiquée en degrés Fahrenheit (°F).
- **RECHARGE (Moyenne)** : Temps moyen requis pour effectuer une recharge, indiqué en secondes.
- **ENTRE (Moyenne)** : Durée moyenne d'une recharge, indiquée en minutes.
- **TCOMB (Moyenne)** : Température moyenne de la chambre de combustion, indiquée en degrés Fahrenheit (°F).
- **TCHEMINÉ (Moyenne)** : Température moyenne de la cheminée, indiquée en degrés Fahrenheit (°F). Non illustrée dans la figure 17, mais existant.

Temps	Total (Heures)	Recharge (Min)	Entre (Recharge)	Tcomb (Max)	Tcheminé (Max)	Recharge (Moyenne)	Entre (Moyenne)	Tcomb (Moyenne)
14:27:28	343	0	0	1379	453	0	0	1379
14:26:28	343	0	0	1510	453	0	0	1510
14:25:28	343	0	0	1510	453	0	0	1510
14:24:28	343	0	0	1489	379	0	0	1489
13:44:07	342	42	0	1475	432	42	0	1475
13:43:07	342	42	0	1475	432	42	0	1475
13:42:07	342	42	0	1475	432	42	0	1475
13:41:07	342	42	0	2335	432	42	0	1475
13:40:07	342	42	0	2335	432	42	0	2335

Figure 17



Nous apprécions sincèrement votre confiance.

Merci!



LES ÉQUIPEMENTS LAPIERRE © Tous droits réservés - 2022

99, rue de l'Escale, Saint-Ludger (Québec) Canada G0M 1W0
819 548.5454 | 1 833 548.5454 | info@elapierre.com | www.elapierre.com